



MD222-406

Série MD222

Indicateur d'écart de route de 2 pouces

Fabriqué par Mid-Continent Instruments and Avionics

LA SÉRIE MD222 EST LE SEUL INDICATEUR D'ÉCART DE ROUTE DE 2 POUCES AVEC TRAJECTOIRE D'APPROCHE.

UNE MESURE DE SÉCURITÉ INNOVANTE !
 LES FLÈCHES RECTILIGNES SE DÉPLACENT
 HORS DU CHAMP VISIBLE EN RÉPONSE À
 UN SIGNAL NON VALIDE.

L'indicateur d'écart de route de 2 pouces de la série MD222 est une solution abordable pour les panneaux où peu d'espace existe. Chaque indicateur utilise un mécanisme de nouvelle génération à mouvements rectilignes pour offrir des lectures plus précises, un sélecteur de route et une sortie de résolveur.

La série MD222 de Mid-Continent est conçue pour durer en utilisant des engrenages de précision en métal, des roulements à bille et une lentille en verre.

- La dimension compacte de 2 pouces économise de l'espace sur le panneau
- Un remplacement de précision pour les indicateurs de navigation plus anciens
- Idéal pour les applications où l'espace est limité ou comme indicateur de réserve pour les écrans à plaque de verre
- Le mécanisme de mouvements rectilignes permet des lectures plus précises
- Le rétroéclairage LED offre une fiabilité augmentée et une vie plus longue
- Annonceurs NAV, GPS et VLOC ou BC intégrés
- Une construction robuste comprend des roulements à bille dans des zones critiques
- Sortie de résolveur de route vraie (1 volt, 30 Hz)
- Connecteurs de qualité conformes aux normes Mil-Spec
- Certification TSO de la FAA pour être utilisé avec la plupart des systèmes GPS et VOR
- Conçu et fabriqué à Wichita (Kansas) aux É.-U.
- Garantie limitée d'un an

Série MD222

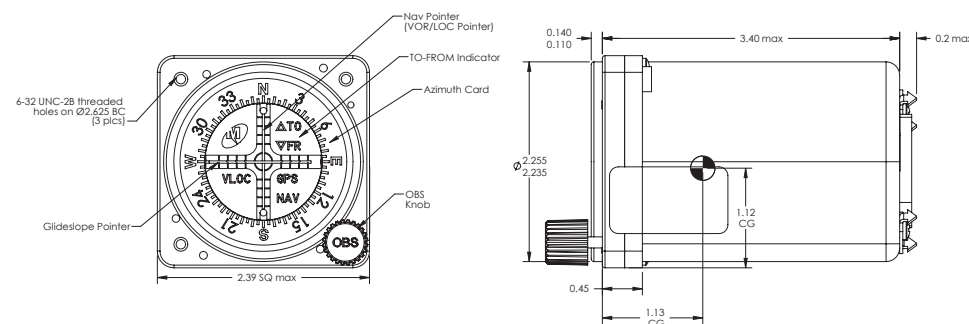
Indicateur d'écart de route de 2 pouces

Fabriqué par Mid-Continent Instruments and Avionics

SPÉCIFICATIONS

Entrée d'alimentation	Accepte le c.c. de 11 à 32 volts, max 0,3 A	
Éclairage	LED blanche interne	
	La tension de contrôle d'éclairage est sélectionnable pour 5, 14 ou 28 V c.c.	
Poids	0,27 kg	
Certification	FAA TSO-C34e, -C36e, -C40c	
	RTCA DO-192, -195, -196, -160E	
Longueur	89 mm (3,5 po)	
Température	-30 °C à +55 °C	
Humidité	95 % sans condensation	
Altitude	-15 000 à +55 000 pieds	
Verre protecteur	Revêtement spécial (traitement antireflet)	
Connecteur	Sub-D mâle à 25 broches (MD25M3S0V50)	
Connecteur homologué	Sub-D femelle à 25 broches (MD25F3R4000 ou équivalent)	
Couleur	Repères, texte	Blanc
	Trajectoire d'approche, aiguilles de navigation	Blanc
	Boîtier, fond de cadran	Noir
Résistance aux chocs	Support rigide, 6 g lors d'un choc, 15 g lors d'une collision	

	Normal	Plage de températures de fonctionnement maximales
Écart NAV/GS	Impédance d'entrée	1k ohms ± 10 %
	Sensibilité*	150 mV ± 10 %
Compteur NAV/GS valide	Impédance d'entrée	1k ohms ± 10 %
	Indicateur visible*	260 mV ± 10 %
Annonciateur Vers/De	Impédance d'entrée	200 ohms ± 10 %
	To ou From visible*	± 40 mV ± 15 %
Résolveur OBS	Remis à zéro à	300° ± 1° ORZ
* Plage d'entrée	Mode commun/référence	1 à 5 volts pour les sorties de signal



Toutes les dimensions sur les dessins sont indiquées en pouces

NUMÉRO DE PIÈCE	CONFIGURATION
MD222-406	2 pouces, éclairage LED (NAV, GPS, VLOC)
MD222-506	2 pouces, éclairage LED (NAV, GPS, BC)