



## MD222-Reihe

### 2-Inch-Kursabweichungsanzeige

Hergestellt durch Mid-Continent Instruments and Avionics

DIE MD222-REIHE IST DIE EINZIGE  
 2-INCH-KURSABWEICHUNGSANZEIGE MIT GLIDESLOPE.

INNOVATIV SICHERHEITSLÖSUNG!  
 GERADLINIGER ZEIGER BEWEGT  
 SICH BEI UNGÜLTIGEM SIGNAL  
 AUSSERHALB DES SICHTBEREICHS.

Die 2-Inch-Kursabweichungsanzeige der MD222-Reihe ist eine erschwingliche Lösung für enge Instrumentenpulte. Jedes Gerät ist mit geradlinigen Messwerken der neuesten Generation für genaueres Ablesen, einer Kurswähler- und Resolver-Ausgabe ausgestattet.

Für die Langlebigkeit der MD222-Reihe von Mid-Continent werden in ihre passgenaue Metallzahnräder, Kugellager und eine Glaslinse verwendet.

- Kompaktes 2-Inch-Format spart Platz auf dem Instrumentenpult
- Präziser Ersatz für ältere Navigiergeräte
- Ideal für Anwendungen mit geringem Platz oder als Backup für Glasanzeigefelder
- Geradlinige Messwerke ermöglichen genaueres Ablesen
- LED-Hintergrundbeleuchtung für größere Zuverlässigkeit und längere Lebensdauer
- Eingebaute NAV-, GPS- und VLOC- oder BC-Signalgeber
- Stabile Konstruktion mit Kugellagern in den kritischen Bereichen
- Resolver-Ausgabe des rechtweisenden Kurses (1 Volt, 30 Hz)
- Hochwertiger MIL-Spec-Steckverbinder
- FAA TSO-zertifiziert für die Verwendung mit den meisten GPS- und VOR-Systemen
- Entwickelt und gefertigt in Wichita, Kansas, USA
- Garantie auf ein Jahr beschränkt

# MD222-Reihe

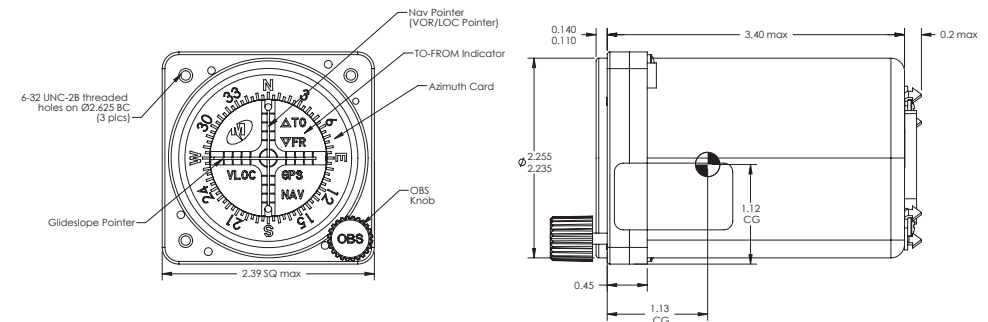
## 2-Inch-Kursabweichungsanzeige

Hergestellt durch Mid-Continent Instruments and Avionics

### TECHNISCHE DATEN

Stromeinspeisung	11 bis 32 Volt Gleichstrom möglich, 0,3 A max.	
Beleuchtung	Integrierte weiße LED Steuerspannung der Beleuchtung ist wählbar für 5, 14 oder 28 VDC	
Gewicht	0,6 lbs	
Zertifizierung	FAA TSO-C34e, -C36e, -C40c RTCA DO-192, -195, -196, -160E	
Länge	3,5 Inch	
Temperaturbereich	-30 °C bis +55 °C (-22 °F bis 130 °F)	
Luftfeuchtigkeit	95% (nicht kondensierend)	
Höhe	-15.000 bis +55.000 Fuß	
Abdeckglas	Spezielle HEA-Beschichtung (entspiegelt)	
Steckverbinder	D-Sub-Stecker, 25-polig (MD25M3S0V50)	
Gegenstecker	D-Sub-Buchse, 25-polige (MD25F3R4000 oder gleichwertig)	
Farbe	Indexmarken, Text	Weiß
	Glideslope, Navigationszeiger	Weiß
	Skalenumrandung, Hintergrund der Skala	Schwarz
Stoßeinwirkung im Betrieb	Stabile Befestigung, einsatzfähig bis 6G, Crash-Sicherheit bis 15G	

	Normal	Maximaler Betriebstemperaturbereich	
NAV/GS-Abweichung	Eingangsimpedanz	1 Kiloohm ± 10%	1 Kiloohm ± 25%
	Ablenkempfindlichkeit*	150 mV ± 10%	150 mV ± 25%
Zulässige NAV/GS-Messgeräte	Eingangsimpedanz	1 Kiloohm ± 10%	1 Kiloohm ± 25%
	Sichtbare Messanzeige*	260 mV ± 10%	260 mV ± 25%
Bis/Von-Signalgeber	Eingangsimpedanz	200 Ohm ± 10%	200 Ohm ± 25%
	To or From in view*	± 40 mV ± 15%	± 40 mV ± 25%
OBS-Resolver	Genullt bei	300° ± 1° ORZ	300° ± 2,5°
* Eingabebereich	Gleichtakt/gemeinsamer Bezug 1 bis 5 Volt für Signaleingänge		



Alle dargestellten Maßeinheiten sind in Zoll

TEILENUMMER	KONFIGURATION
MD222-406	2-Inch, (NAV, GPS, VLOC) LED-Beleuchtung
MD222-506	2-Inch, (NAV, GPS, BC) LED-Beleuchtung