



MD222-406

Série MD222

Indicador de Desvio de Curso de 2 polegadas

Produzido por Mid-Continent Instruments and Avionics

A SÉRIE MD222 É O ÚNICO INDICADOR DE DESVIO DE CURSO DE 2 POLEGADAS COM TRAJETÓRIA DE PLANEIO.

INOVADOR RECURSO DE SEGURANÇA!
 OS PONTEIROS RETILÍNEOS NÃO SERÃO
 VISTOS SE O SINAL NÃO ESTIVER VÁLIDO.

O Indicador de Desvio de Curso de 2 polegadas da série MD222 é uma solução acessível para instalação em painel estreito. Cada unidade apresenta movimentos de medidor retilíneo de nova geração para leituras mais precisas, um seletor de curso e saída de resolvidor.

A serie MD222 da Mid-Continent é projetada para durar, utilizando engrenagens de metal de precisão, rolamentos de esferas e lentes de vidro.

- Tamanho 2 polegadas compacto que economiza espaço do painel
- Substituição com precisão para indicadores de navegação antigos
- Ideal para aplicações onde o espaço é limitado ou como reserva para telas de vidro
- Movimentos de medidor retilíneo que permitem leituras mais precisas
- A retroiluminação LED proporciona maior confiabilidade e vida útil mais longa
- Anunciadores NAV, GPS e VLOC ou BC integrados
- Construção reforçada inclui rolamentos de esferas em áreas críticas
- Saída de resolvidor de curso verdadeiro (1 volt, 30 Hz)
- Conectores Mil-Spec de qualidade
- Certificado pela FAA TSO para utilização com a maioria dos sistemas GPS e VOR
- Projetado e produzido em Wichita, Kansas, E.U.A.
- Garantia limitada de um ano

Série MD222

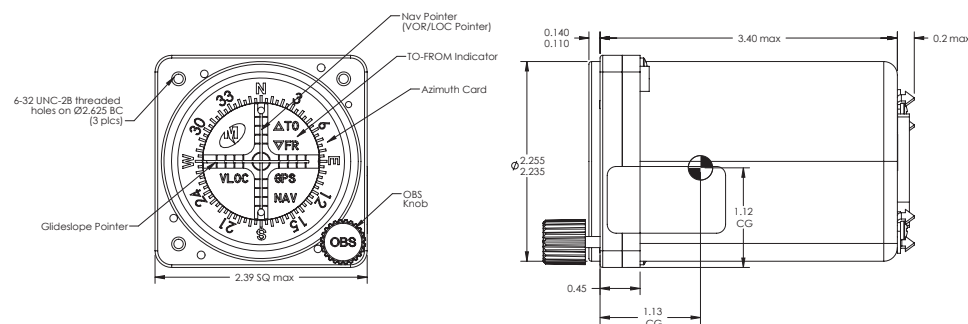
Indicador de Desvio de Curso de 2 polegadas

Produzido por Mid-Continent Instruments and Avionics

ESPECIFICAÇÕES

Alimentação	Aceita 11 a 32 volts DC, 0,3A max	
Iluminação	LED branco interno A voltagem do controle de iluminação é selecionável para 5, 14 ou 28 VDC	
Peso	0,6 libras	
Certificação	FAA TSO-C34e, -C36e, -C40c RTCA DO-192, -195, -196, -160E	
Comprimento	3,5 polegadas	
Gama de Temperaturas	-30°C a +55°C (-22°F a 130°F)	
Umidade	95% sem-condensação	
Altitude	-15.000 a +55.000 pés	
Tampa de Vidro	Revestimento anti-reflexo HEA especial	
Conector	25 pinos macho D-sub (MD25M3S0V50)	
Conector de Acoplamento	25 pinos fêmea D-sub (MD25F3R4000 ou equivalente)	
Cor	Marcas de índice, texto	Branco
	Trajectoria de planeio, ponteiros de navegação	Branco
	Bisel, fundo do dial	Preto
Impacto Operacional	Montagem rígida, operacional 6G, segurança de impacto de 15G	

	Normal	Operação Máxima Gama de Temperaturas
Desvio NAV/GS		
Impedância de entrada	1k ohms ± 10%	1k ohms ± 25%
Sensibilidade de deflexão*	150 mV ± 10%	150 mV ± 25%
Medidor NAV/GS Válido		
Impedância de entrada	1k ohms ± 10%	1k ohms ± 25%
Medidor à vista*	260 mV ± 10%	260 mV ± 25%
Anúncio To/From		
Impedância de entrada	200 ohms ± 10%	200 ohms ± 25%
To/From à vista*	± 40 mV ± 15%	± 40 mV ± 25%
Resolvedor OBS		
Zerado a	300° ± 1° ORZ	300° ± 2,5°
* Gama de Entrada	Referência/modo comum 1 a 5 volts para entrada de sinais	



Todas as medidas do desenho são em polegadas

NÚMERO DE PEÇA	CONFIGURAÇÃO
MD222-406	2 polegadas, (NAV,GPS, VLOC) iluminação LED
MD222-506	2 polegadas, (NAV, GPS, BC) iluminação LED