



MD222-406

## Serie MD222

# Indicador de Desviación de Curso 2 Pulgadas

Fabricado por Mid-Continent Instruments and Avionics

LA SERIE MD222 ES EL ÚNICO INDICADOR DE DESVIACIÓN DE CURSO DE 2 PULGADAS CON SENDA DE PLANEÓ.

## ¡INNOVADORA CARACTERÍSTICA DE SEGURIDAD!

LOS PUNTEROS RECTILINEALES QUEDAN FUERA DE LA VISTA SI LA SEÑAL NO ES VÁLIDA.

El indicador de desviación de curso de 2 pulgadas de la serie MD222 es una solución accesible para instalaciones en tablero estrecho. Cada unidad presenta movimientos de medidor rectilíneo de nueva generación para lecturas más precisas, un selector de curso y salida de reductor.

La serie MD222 de Mid-Continent está diseñada para durar, utilizando engranajes de metal de precisión, cojinetes de bola y lente de vidrio.

- Tamaño 2 pulgadas compacto que ahorra espacio de tablero
- Reemplazo de precisión para indicadores de navegación antiguos
- Ideal para aplicaciones donde el espacio es limitado o como reserva para pantallas de tablero de vidrio
- Movimientos de medidor rectilíneo que permiten lecturas más precisas
- La retroiluminación LED proporciona mayor fiabilidad y mayor duración
- Anunciadores NAV, GPS y VLOC o BC integrados
- Construcción reforzada que incluye cojinetes de bolas en áreas críticas
- Salida de reductor de curso real (1 voltio, 30 Hz)
- Conectores de calidad Mil-Spec
- Certificado por la FAA TSO para uso con la mayoría de sistemas GPS y VOR
- Diseñado y fabricado en Wichita, Kansas, EE.UU.
- Garantía limitada de un año

# Serie MD222

## Indicador de Desviación de Curso 2 Pulgadas

Fabricado por Mid-Continent Instruments and Avionics

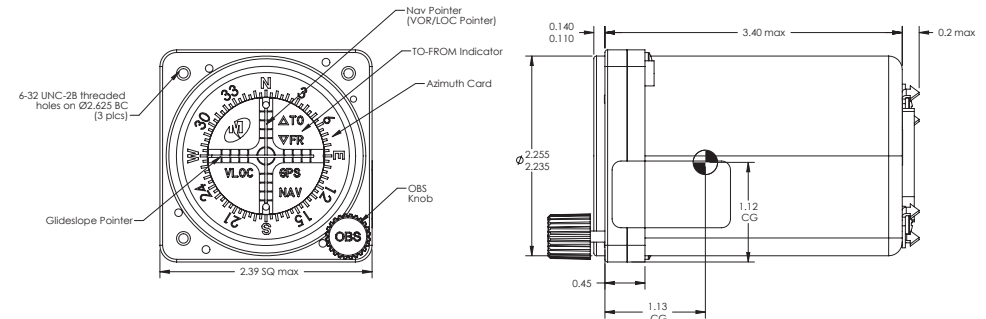


### ESPECIFICACIONES

Entrada de alimentación	Acepta 11 a 32 voltios DC, 0,3A max	
Iluminación	LED interno blanco	
	El voltaje de control de iluminación es seleccionable para 5, 14 ó 28 VDC	
Peso	0,6 libras	
Certificación	FAA TSO-C34e, -C36e, -C40c RTCA DO-192, -195, -196, -160E	
Longitud	3,5 pulgadas	
Rango de Temperatura	-30 °C a +55 °C (-22 °F a 130 °F)	
Humedad	95% sin condensación	
Altitud	-15.000 a +55.000 pies	
Cubierta de Vidrio	Recubrimiento antirreflejos HEA especial	
Conector	25 pines macho D-sub (MD25M3SOV50)	
Conector de Acoplamiento	25 pines hembra D-sub (MD25F3R4000 o equivalente)	
Color	Marcas de índice, texto	Blanco
	Senda de planeo, punteros de navegación	Blanco
	Bisel, fondo de dial	Negro
Impacto Operacional	Montaje rígido operacional 6G, seguridad de impacto 15G	

	Normal	Rango Máximo de Temperatura Operativa	
Desviación NAV/GS	Impedancia de entrada	1k ohmios ± 10%	1k ohmios ± 25%
	Sensibilidad de deflexión*	150 mV ± 10%	150 mV ± 25%
Medidor NAV/GS Válido	Impedancia de entrada	1k ohmios ± 10%	1k ohmios ± 25%
	Medidor en vista*	260 mV ± 10%	260 mV ± 25%
A/Desde Anuncio	Impedancia de entrada	200 ohmios ± 10%	200 ohmios ± 25%
	A o Dese en vista*	± 40 mV ± 15%	± 40 mV ± 25%
Reductor OBS	En Cero a	300° ± 1° ORZ	300° ± 2,5°

\* Rango de Entrada Modo/referencia común 1 a 5 voltios para señales de entrada



Todas las medidas en los gráficos están en pulgadas

NÚMERO DE PIEZA	CONFIGURACIÓN
MD222-406	2 pulgadas, (NAV, GPS, VLOC) iluminación LED
MD222-506	2 pulgadas, (NAV, GPS, BC) iluminación LED