



4200-10

## Minigiroscopio Serie 4200

### Indicador de Actitud Eléctrico de 2 Pulgadas

Fabricado por Mid-Continent Instruments and Avionics

EL MINIGIROSCOPIO SERIE 4200 PROPORCIONA REFERENCIA DE ACTITUD DE EMERGENCIA EN CASO DE FALLO DE ACTITUD PRINCIPAL.

## LO MEJOR EN INDICADORES DE ACTITUD ELÉCTRICOS DE 2 PULGADAS.

El minigiroscopio serie 4200 ofrece grandes características en un diseño compacto. A la mitad del costo de las unidades competidoras, el minigiroscopio es lo mejor en cuanto a indicadores de actitud eléctricos de 2 pulgadas.

Este indicador aprobado por la TSO, un instrumento de reserva ideal, funciona en DC de 10-32 voltios, y es una alternativa segura a los poco confiables sistemas de vacío. Presenta iluminación LED interna única, seleccionable por el usuario a alimentación de 5, 14 ó 28 voltios.

La serie 4200 es equipo estándar en muchas aeronaves OEM y certificaciones postventa.

- Una alternativa segura a los poco fiables sistemas de vacío
- Instalación de conector individual de 4 pines
- Horizonte artificial de reserva ideal en aplicaciones de ala fija y helicópteros
- Versiones disponibles para pantallas de instrumentos/EFIS existentes
- Operación de 10-32 voltios DC para uso en aeronaves de 14 y 28 voltios
- Equipo estándar en muchas aeronaves OEM
- Cristal antirreflejos mejora la visibilidad y reduce la fatiga
- Iluminación LED de larga vida, seleccionable para alimentación de 5, 14 ó 28 voltios
- Uso con alimentación de emergencia MD420 o TS835 opcional para proporcionar una hora o más de referencia de actitud de emergencia durante un fallo eléctrico
- Certificado por la FAA TSO-C4c y cualificado conforme a la RTCA D0-160D/E
- Diseñado y fabricado en Wichita, Kansas, EE.UU.
- Garantía limitada de un año

# Minigiroscopio Serie 4200

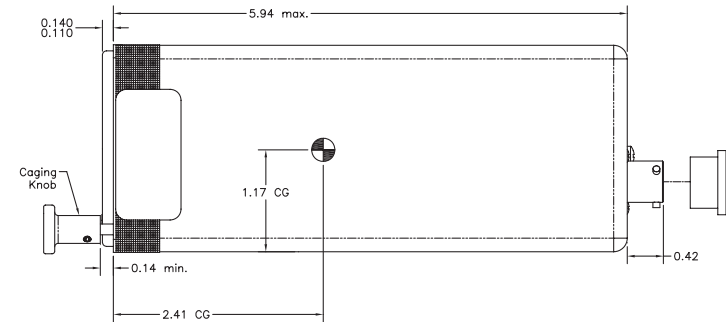
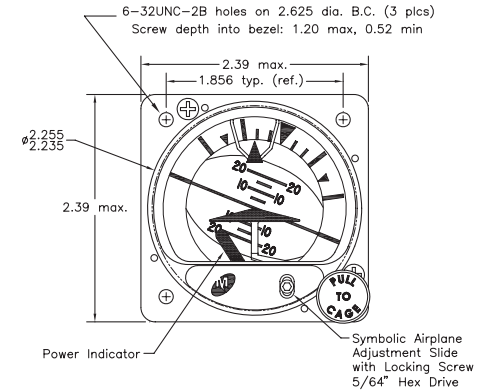
## Indicador de Actitud Eléctrico de 2 Pulgadas

Fabricado por Mid-Continent Instruments and Avionics



### ESPECIFICACIONES

MTBF	2.500 horas
Certificación	FAA TSO-C4c RTCA DO-160D/E
Entrada de alimentación	10-32 VDC Entrada 14 VDC (1,4A max arranque, 0,51A corriendo) Entrada 28 VDC (0,6A max arranque, 0,25A corriendo)
Dial	Configuración de dial rotatorio, símbolo de avión tradicional o ala delta azul sobre marrón
Inclinación de tablero	Específico para la aeronave: calibrado en fábrica Especificar inclinación exacta entre 0° y 20° al hacer el pedido
Iluminación	Iluminación LED interna conmutable a alimentación de 5, 14 ó 28 VDC Cableado a través del conector principal
Cristal	Recubrimiento antirreflejos HEA especial
Peso	1,6 libras
Longitud	5,94 pulgadas
Montaje	Montaje posterior en recorte de panel MS33638 2" estándar
Rango de Temperatura	-30°C a +70°C (-22°F a +158°F)
Conector de Acoplamiento	Mid-Continent P/N 9015514 (MS3116F8-4S)



Todas las medidas en los gráficos están en pulgadas

NÚMERO DE PIEZAR	CONFIGURACIÓN
4200-10	10-32V, iluminado, 0-20°
4200-11	10-32V, iluminado, 0-20°, Delta