



MD200-706

MD200-Reihe

3-Zoll-Kursabweichungsanzeige

Hergestellt durch Mid-Continent Instruments and Avionics

DIE MD200-REIHE SETZT DEN STANDARD FÜR NAVIGATIONSANZEIGEN – ZUVERLÄSSIGER UND LANGLEBIGER.

Die 3-Zoll-Kursabweichungsanzeigen der MD200-Reihe bieten höchste Qualität für die primäre oder sekundäre GPS/VOR-Navigation.

Die neu aktualisierten Modelle MD200-706 und -707 stellen Verbesserungen gegenüber den früheren Ausführungen der MD200-Reihe dar, mit langlebigen LED-Signalleuchten und weniger mechanischen Bewegungen, um die Lebensdauer zu verlängern und die Bedienung zu vereinfachen. Mit mehr als 50.000 gefertigten Einheiten im Flugeinsatz steht die Ganzmetallkonstruktion mit Edelstahl-Kugellagern und Präzisionsmontage für erwiesene Zuverlässigkeit und Leistung in verschiedensten Luftfahrzeugen und Umgebungen.

Elektrisch und mechanisch vollkommen kompatibel mit früheren Versionen, ist die MD200-Reihe einfach zu installieren und für Jahre zuverlässigen Betriebs konstruiert.

- Passt in 3 1/8"-Standard-Ausschnitt im Instrumentenpult
- Ganzmetallkonstruktion mit Edelstahl-Kugellagern in kritischen Bereichen
- Abweichungsbalken/-zeiger werden ausgeblendet, wenn ungültig
- LED-Signalleuchten für NAV, GPS, VLOC und Bis/Von-Anzeige
- Ausgang für rechtweisenden OBS-Kurs-Resolver
- Kompatibel mit WAAS-GPS-Empfängern
- Pin-identischer Ersatz für Vorgängermodelle der MD200-Reihe
- Optionaler Kursbezugssynchro-Ausgang (MD200-707)
- Hochwertige D-Sub-Steckverbinder mit vergoldeten Pins
- FAA TSO- und ETSO-zertifiziert für die Verwendung mit allen GPS- und VOR-Systemen
- Entwickelt und gefertigt in Wichita, Kansas, USA
- Einjährige beschränkte Garantie

MD200-Reihe

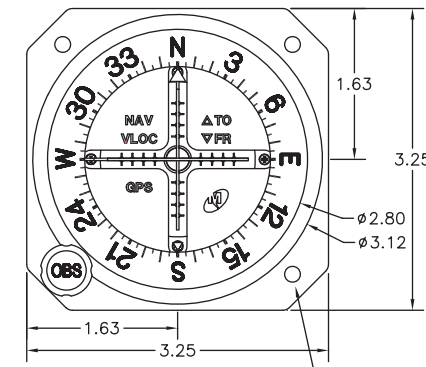
3-Zoll-Kursabweichungsanzeige

Hergestellt durch Mid-Continent Instruments and Avionics

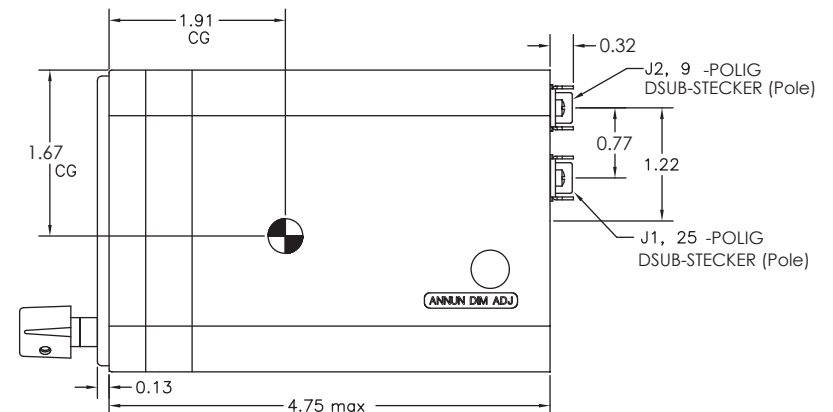
TECHNISCHE DATEN

Spannungseingang	12 – 32 VDC
Stromeingang	0,2 A max.
Beleuchtung	5 V, 14 V oder 28 V Automatische Dimmung der Signalleuchten durch Fotozelle
Ausschnitt	Standard 3 1/8" rund
Gewicht	590 g/1,3 lbs (-706), 635 g/1,4 lbs (-707)
Temperatur	-55 °C bis +70 °C (-67 °F bis +158 °F)
Höhe	0 bis 55.000 ft
Luftfeuchtigkeit	95% (nicht kondensierend)
Vibration	DO-160B, Kat. M und N
Zertifizierung	FAA TSO-zertifiziert nach C34e, C36e, C40c EASA ETSO-zertifiziert nach C34e, C36e, 2C40c RTCA DO-160B/G-zugelassen
Montage	Instrumentenpult, rückseitig montiert
Steckverbinder	D-Sub-Stecker, 25-polig D-Sub-Stecker, 9-polig
Gegenstecker	D-Sub-Buchse, 25-polig (im Lieferumfang von -706, -707) D-Sub-Buchse, 9-polig (im Lieferumfang von -707)

TEILENUMMER	KONFIGURATION
MD200-706	3-Zoll, L/R, Gleitweg
MD200-707	3-Zoll, L/R, Gleitweg, Kursbezugs-Ausgabe



(3) Gewindebohrungen 6-32UNC-2B in gleichem Abstand auf 3,500 ø Lochkreis



Alle Maße in Zoll