



OBS

MD200-706

Série MD200

Indicador de 3 polegadas de Desvio da Rota

Fabricado pela Mid-Continent Instruments and Avionics

A SÉRIE MD200 DEFINE O PADRÃO EM TERMOS DE INDICADORES DE NAVEGAÇÃO — MAIS FIÁVEIS E DURADOUROS.

Os Indicadores de Desvio de Curso de 3 polegadas da Série MD200 proporcionam a qualidade mais elevada no que diz respeito a navegação GPS/VOR primária ou secundária.

Os novos modelos MD200-706 e -707 melhoram as características da Série MD200 anterior, com indicações LED de longa duração e menos movimentos mecânicos de modo a aumentar a vida útil e a simplificar a operação. Com mais de 50.000 unidades produzidas e em utilização aérea, a construção totalmente em metal, os rolamentos em aço inoxidável e a montagem precisa demonstram uma fiabilidade e desempenho comprovados numa vasta gama de aeronaves e ambientes.

Sendo compatível em termos elétricos, mecânicos e ergonómicos com as versões anteriores, a Série MD200 pode ser instalada facilmente e destina-se a funcionar durante anos.

- Encaixa no corte tradicional de 3 1/8" do painel
- Construção totalmente em aço com rolamentos em aço inoxidável em áreas delicadas
- Os ponteiros/barras de desvio ficam ocultos quando não são pertinentes
- Indicações LED para NAV, GPS, VLOC e indicação Para/De
- Registo de resolução da rota OBS real
- Compatível com recetores GPS WAAS
- Substituição pino-por-pino para modelos MD200 anteriores
- Registo sincronizado opcional de dados da rota (MD200-707)
- Conectores D-Sub de alta qualidade com pinos dourados incluídos
- Certificação FAA TSO e ETSO para utilização com todos os sistemas GPS e VOR
- Concebido e construído em Wichita, Kansas, EUA
- Garantia limitada de um ano

Série MD200

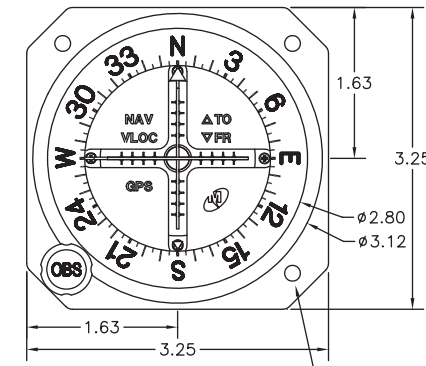
Indicador de 3 polegadas de Desvio da Rota

Fabricado pela Mid-Continent Instruments and Avionics

ESPECIFICAÇÕES

Entrada de Tensão	12 - 32 VDC
Entrada de Corrente	0,2 amp máx.
Iluminação	5 V, 14 V ou 28 V Regulação automática da fotocélula para exibição das indicações
Corte	Redondo padrão de 3 1/8"
Peso	1,3 lb (-706), 1,4 lb (-707)
Temperatura	-55 °C a +70 °C (-67 °F a +158 °F)
Altitude	0 a 55.000 pés
Humidade	95% sem condensação
Vibração	DO-160B, Cat. M e N
Certificação	Certificação FAA TSO de acordo com C34e, C36e, C40c Certificação EASA ETSO de acordo com C34e, C36e, 2C40c Qualificação RTCA DO-160B/G
Montagem	Painel, montagem traseira
Conector(es)	Macho de 25 pinos D-Sub Miniatura Macho de 9 pinos D-Sub Miniatura
Conector(es) de encaixe	Fêmea de 25 pinos D-Sub Miniatura (incluído com -706, -707) Fêmea de 9 pinos D-Sub Miniatura (incluído com -707)

NÚMERO DE PEÇA	CONFIGURAÇÃO
MD200-706	3 polegadas, ESQ/DIR, Glide Slope
MD200-707	3 polegadas, ESQ/DIR, Glide Slope, Registo de Dados da Rota



(3) 6-32UNC-2B com espaçamento uniforme orifícios roscados com 3.500 diâ. B.C.

