



4300-411 Lifesaver mit Batterie-Backup

## Lifesaver<sup>®</sup> 4300-Reihe

### Elektrischer Künstlicher 3-Inch-Horizont

Hergestellt durch Mid-Continent Instruments and Avionics

DER *LIFESAVER* LIEFERT IM NOTFALL BEI EINEM AUSFALL DER STROMVERSORGUNG IM LUFTFAHRZEUG FÜR EINE STUNDE DIE FLUGLAGEDATEN.\*

#### DISPLAYKONFIGURATIONEN

4300-4XX, -6XX-REIHE <i>LIFESAVER</i> <sup>®</sup> — MIT BATTERIE-BACKUP		
Modellnummer	Flugzeugsymbol	Rollskala
4300-411	Traditionell	Rotierend
4300-412	Traditionell	Feststehend
4300-413	Deltaflügel	Rotierend
4300-414	Deltaflügel	Feststehend
4300-611	Traditionell	Rotierend
4300-613	Deltaflügel	Rotierend
4300-3XX-REIHE — OHNE BATTERIE-BACKUP		
Modellnummer	Flugzeugsymbol	Rollskala
4300-311	Traditionell	Rotierend
4300-312	Traditionell	Feststehend
4300-313	Deltaflügel	Rotierend
4300-314	Deltaflügel	Feststehend

- Der Lifesaver der 4300-4XX- und -6XX-Reihe mit unabhängigem Batterie-Backup bietet:
  - Eine Stunde Strom im Notfall\*
  - Eingebaute Signalgeber
  - Interne Notbeleuchtung
- 4300-6XX-Geräte schalten automatisch und ohne Eingreifen des Piloten auf Standby-Betrieb
- Versionen verfügbar, die zu dem vorhandenen Instrument/EFIS-Displays passen
- Eine sichere Alternative zu unzuverlässigen Geräten, die mit Unterdruck betrieben werden
- Idealer künstlicher Horizont als Primärgerät oder Reserve für Starr- und Drehflügler
- Anschluss über einen Steckverbinder, 4-polig
- 7.500 Stunden MTBF – mehr als die doppelte Lebensdauer der meisten elektrischen künstlichen Horizonte
- Betrieb bei 10-32 Volt Gleichstrom für Verwendung in Luftfahrzeugen mit 14 und 28 Volt
- Vor Ort auswechselbare Beleuchtung
- Entspiegeltes Glas verbessert Sichtbarkeit und verringert Ermüdung des Piloten
- FAA TSO-C4c-zertifiziert und RTCA DO-160D-zugelassen
- DO-160-zugelassen für Hubschraubervibration
- Entwickelt und gefertigt in Wichita, Kansas, USA
- Garantie auf ein Jahr beschränkt

\*Bei vollständig geladener und ordnungsgemäß gewarteter Batterie.  
Für Details, siehe Installationshandbuch.

# Lifesaver® 4300-Reihe

## Elektrischer Künstlicher 3-Inch-Horizont

Hergestellt durch Mid-Continent Instruments and Avionics

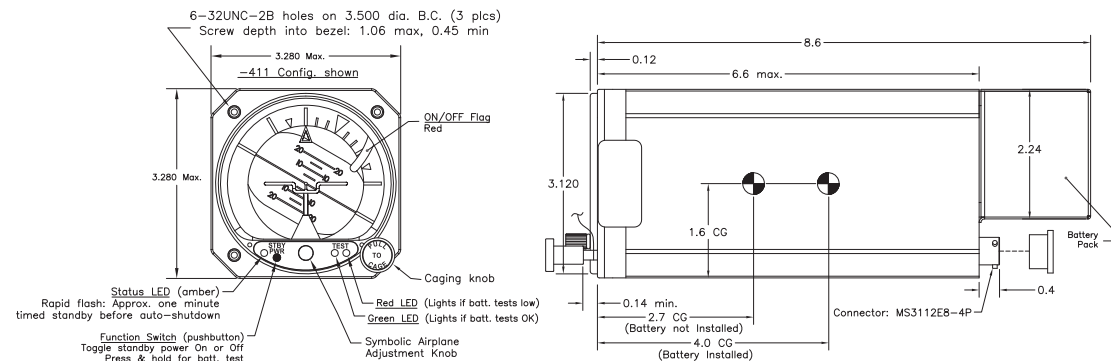


### TECHNISCHE DATEN

MTBF	7.500 Stunden
Zertifizierung	FAA TSO-C4c RTCA DO-160D
Stromeinspeisung	10–32 VDC 1400 mA Start, 600 mA max. bei 14 VDC Eingabe 700 mA Start, 300 mA max. bei 28 VDC Eingabe
Batterie	Wiederaufladbare, versiegelte Bleibatterien Lebensdauer 3 Jahre in normaler Luftfahrzeugumgebung Laufzeit 60 Minuten, bei vollständig geladener und ordnungsgemäß gewarteter Batterie
Signalgeber	STBY PWR (Standby-Modus) TEST (Batterietest – rot/grün)
Beleuchtung	Vor Ort auswechselbarer Einsatz, verkabelt durch Hauptsteckverbinder
Glas	Spezielle entspiegelte HEA-Beschichtung
Gewicht	2,7 lbs ohne Batterie 3,7 lbs mit Batterie
Länge	6,6 Inch ohne Batterie 8,6 Inch mit Batterie
Befestigung	Montage von hinten in rundem 3 1/8“-Standard-Ausschnitt im Instrumentenpult
Temperaturbereich	–30 °C bis +70 °C (–22 °F bis 158 °F)
Gegenstecker	Mid-Continent P/N 9015514 (MS3116F8–4S)

### OPTIONEN (bitte spezifizieren)

Beleuchtung	Glühlampen mit 5, 14 oder 28 VDC, LED oder NVIS
Beleuchtungsfarbe	Weiß, Blau/Weiß, Rot für 5, 14 oder 28 VDC NVIS Grün erhältlich für 5 oder 28 VDC
Panelneigungswinkel	Luftfahrzeugabhängig – wird im Werk justiert Genauer Neigungswinkel zwischen 0° und 20° wird bei Bestellung bestimmt
Skala	Feststehende oder rotierende Rollskala, Flugzeugsymbol mit traditionellen oder Delta-Flügeln
Knopfbedeckung	Begrenzt die Anpassung des Referenzflugzeugs
Notstrombatterie	Eine Stunde Laufzeit Automatisches Wiederaufladen Montageset für Fernbedienung verfügbar
Neigungsmesser	Vorderseitig montiert Kugelförmiger Wendezeiger
Befestigung	Vorderseitige Montage verfügbar mit ARINC-artiger Adapterplatte



Ale dargestellten Maßeinheiten sind in Zoll

Kansas 9400 East 34th Street North • Wichita, Kansas 67226 USA  
Kalifornien 16320 Stagg Street • Van Nuys, California 91406 USA

Tel +1.316.630.0101 Fax +1.316.630.0723  
Tel +1.818.786.0300 Fax +1.818.786.2734

E-Mail mci@mcico.com mcico.com  
E-Mail mcw@mcico.com lifesavergyro.com