



MD-90

Série MD-90

Horloge de précision à quartz

Manufactured by Mid-Continent Instruments and Avionics

LA SÉRIE MD – 90 EST CONÇUE POUR LA PRÉCISION ET BEAUCOUP DE FABRICANTS ET PROPRIÉTAIRES D'AÉRONEFS Y FONT CONFIANCE.

L'affichage fiable de l'heure est important pendant le vol aux instruments et une horloge équipée d'une aiguille des secondes doit être à bord l'aéronef. L'horloge de précision à quartz de la série MD-90 est la solution idéale.

La série MD-90 de 2 pouces a une consommation très faible et offre une protection transitoire et une protection contre les inversions de polarité. Chaque horloge est fabriquée pour satisfaire aux normes robustes des aéronefs. Avec un mouvement à quartz de haute qualité à état solide et une variété d'options d'éclairage, une horloge analogique de 12 heures est une partie essentielle de tout tableau de bord.

- Mouvement de précision à quartz
- Dimension compacte de 2 po – s'adapte à une découpe standard du panneau
- Version éclairée disponible avec plateau d'éclairage remplaçable à chaud
- Protection transitoire et contre les inversions de polarité
- Équipement d'origine pour beaucoup de grands fabricants d'aéronefs
- Faible consommation (3 mA)
- Alimentée en continu par la batterie de l'aéronef
- Certifiée par une PMA de la FAA
- Conçue et fabriquée à Wichita (Kansas) aux É.-U.
- Garantie limitée d'un an

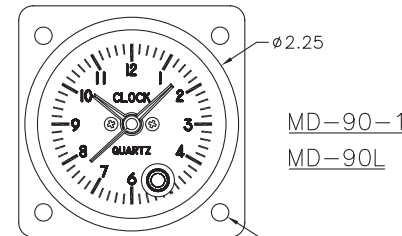
Série MD-90

Horloge de précision à quartz

Manufactured by Mid-Continent Instruments and Avionics

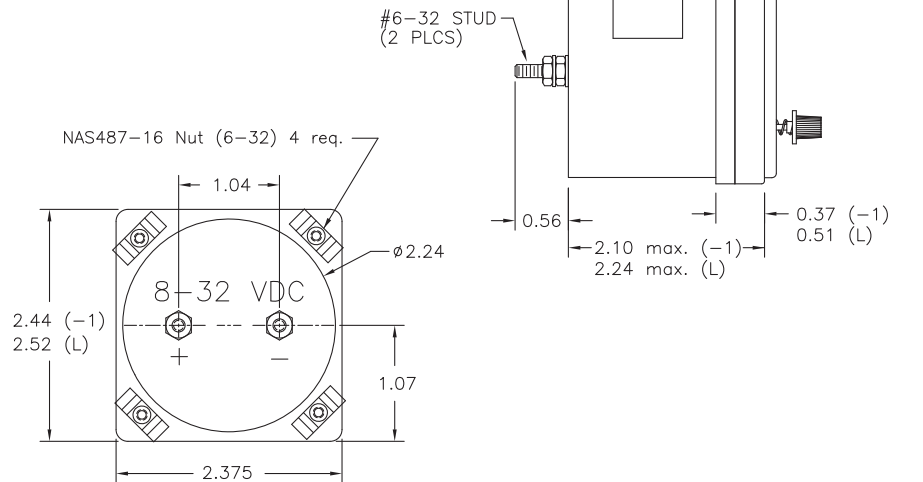
SPÉCIFICATIONS

Entrée d'alimentation	8 à 32 V c.c. Max 3 mA (sans éclairage)
Précision	±30 secondes en 24 heures
Dimensions	Max 6,35 x 6,35 x 8,13 cm
Poids	227 g
Température	-40°C à +82°C
Altitude	-1.000 à +55.000 pieds
Humidité	0 à 95 % à 25°C
Vibration	double amplitude de 0,02 po, 1,5 g @ 5 à 50 Hz
Certification	PMA de la FAA
Montage	Panneau avant ou arrière
Connecteur	Bornes de raccordement à boulons filetés #6-32



ø 0.170 THRU (4 PLCS)
EQUALLY SPACED ON
ø 2.625 B.C.

MD-90-1
MD-90L



Toutes les dimensions sur les dessins sont indiquées en pouces

NUMÉRO DE PIÈCE	CONFIGURATION
MD-90-1	8 à 32 V c.c.
MD-90L	8 à 32 V c.c., éclairée