



MD-90

## MD-90-Reihe

### Präzisionsquarzuhr

Hergestellt durch Mid-Continent Instruments and Avionics

WEGEN SEINER HOHEN GENAUIGKEIT VERTRAUEN  
VIELE LUFTFAHRZEUGHERSTELLER UND –BESITZER  
DER MD – 90-REIHE.

Genauere Zeitnahme ist für einen Piloten wichtig, deshalb muss sich ein Zeitmessgerät mit Sekundenzeiger an Bord des Flugzeugs befinden. Die Präzisionsquarzuhr der MD-90-Serie ist die ideale Lösung.

Die 2-Inch-MD-90-Reihe hat einen besonders geringen Strombedarf und bietet Verpol- und Transientenschutz. Jede Uhr entspricht den rauen Umgebungsanforderungen von Luftfahrzeugen. Mit einem hochwertigen, stabilen Quarzwerk und einer Vielzahl an Beleuchtungsoptionen ist eine 12-Stunden-Analoguhr ein wesentlicher Bestandteil eines jeden Instrumentenpults.

- Präzisionsquarzwerk
- Kompakte 2-Inch-Größe – passt in den Standardausschnitt im Instrumentenpult
- Beleuchtete Version erhältlich mit vor Ort austauschbarem Lichteinsatz
- Verpol- und Transientenschutz
- Originalausrüstung für viele große Luftfahrzeughersteller
- Geringer Energiebedarf (3 mA)
- Kontinuierlich durch Batterie des Luftfahrzeugs gespeist
- FAA PMA-zertifiziert
- Entwickelt und gefertigt in Wichita, Kansas, USA
- Garantie auf ein Jahr beschränkt

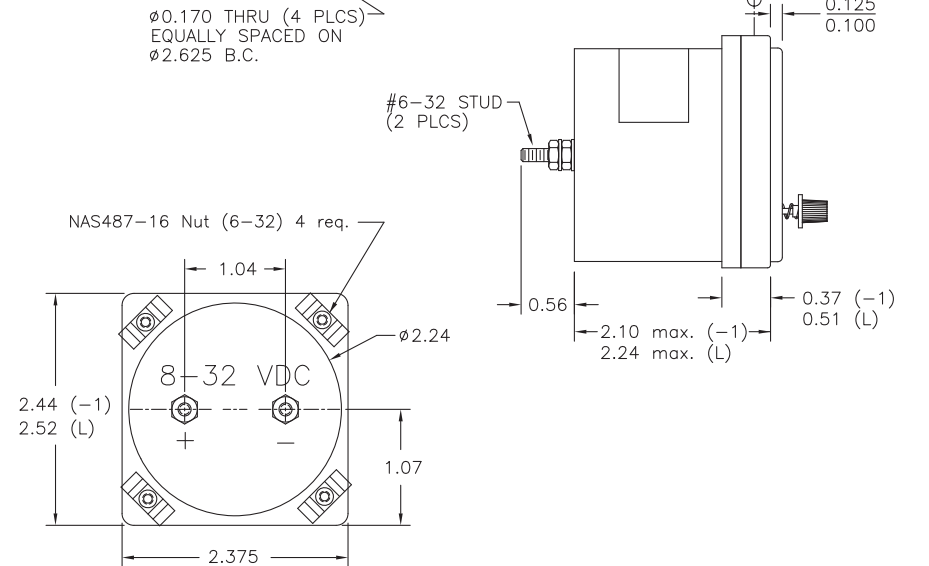
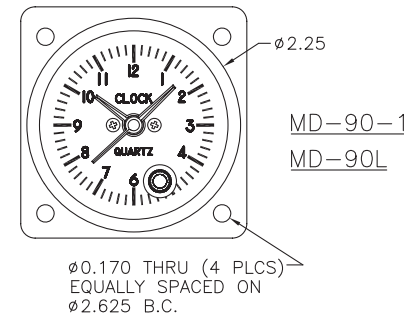
# MD-90-Reihe

## Präzisionsquarzuhr

Hergestellt durch Mid-Continent Instruments and Avionics

### TECHNISCHE DATEN

Stromeinspeisung	8-32 VDC 3 mA max. (ohne Beleuchtung)
Genauigkeit	±30 Sekunden in 24 Stunden
Abmessungen	2,5 x 2,5 x 3,2 Inch max.
Gewicht	0,5 lbs
Temperatur	-40°C bis +82°C (-40°F bis +180°F)
Höhe	-1.000 bis +55.000 Fuß
Luftfeuchtigkeit	0 bis 95% bei 25°C
Vibrationen	.02 in. dbl. Ampl., 1,5 g bei 5 bis 50 Hz
Zertifizierung	FAA PMA
Befestigung	Vorder- oder rückseitig montiert
Steckverbinder	#6-32 Schraubanschlüsse



Alle dargestellten Maßeinheiten sind in Zoll

TEILENUMMER	KONFIGURATION
MD-90-1	8-32 VDC
MD-90L	8-32 VDC, beleuchtet