



MD-90

Série MD-90

Relógio Quartzo de Precisão

Produzido por Mid-Continent Instruments and Avionics

A SÉRIE MD - 90 É PROJETADA PARA MAIOR PRECISÃO E TEM A CONFIANÇA DE MUITOS FABRICANTES E PROPRIETÁRIOS DE AERONAVES

Controle de tempo preciso é essencial para um piloto por instrumentos, é uma exigência que se tenha a bordo um relógio com ponteiro de segundos. O relógio quartzo de precisão série MD-90 é a solução ideal.

A série MD-90 2 polegadas tem como características consumo de corrente extremamente baixo e proteção contra inversão de polaridade e transitória. Cada relógio é produzido para satisfazer aos exigentes padrões ambientais aeronáuticos. Com alta qualidade, movimento de quartzo de estado sólido e variedade de opções de iluminação, um relógio analógico de 12 horas é parte essencial de qualquer painel de instrumentos.

- Movimento de quartzo de precisão
- Tamanho compacto de 2 polegadas: encaixa-se em um recorte padrão de painel
- Versão iluminada disponível com bandeja de luz substituível em campo
- Protegido contra inversão de polaridade e transitória.
- Equipamento original para muitos fabricantes aeronáuticos importantes
- Baixo consumo de energia (3 mA)
- Alimentado continuamente pela bateria da aeronave
- Certificado pela FAA PMA
- Projetado e produzido em Wichita, Kansas, E.U.A.
- Garantia limitada de um ano

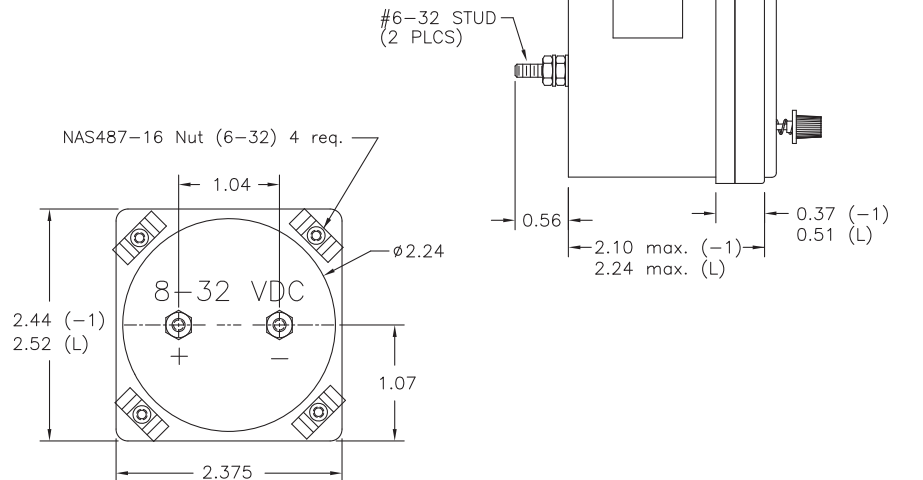
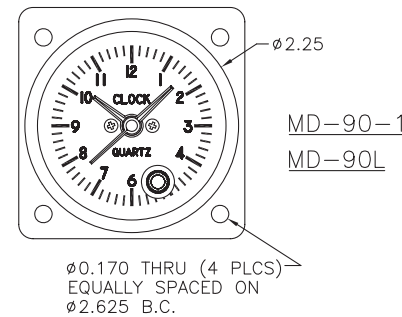
Série MD-90

Relógio Quartzo de Precisão

Produzido por Mid-Continent Instruments and Avionics

ESPECIFICAÇÕES

Entrada de Alimentação	8-32 VDC 3 mA max (sem iluminação)
Precisão	±30 segundos em 24 horas
Dimensões	2,5 x 2,5 x 3,2 polegadas máx.
Peso	0,5 libras
Temperatura	-40 °C a +82 °C (-40 °F a +180 °F)
Altitude	-1.000 a +55.000 pés
Umidade	0 a 95% a 25°C
Vibração	0,02 pol. ampl. dbl., 1,5g @ 5 a 50 Hz
Certificação	FAA PMA
Montagem	Montagem no painel frontal ou posterior
Conector	Terminais roscados N.º 6-32



Todas as medidas do desenho são em polegadas

NÚMERO DE PEÇA	CONFIGURAÇÃO
MD-90-1	8-32 VDC
MD-90L	8-32 VDC, iluminado