



MD-90

Serie MD-90

Reloj de Cuarzo de Precisión

Fabricado por Mid-Continent Instruments and Avionics

LA SERIE MD-90 ESTÁ DISEÑADA PARA PRECISIÓN,
 Y GOZA DE LA CONFIANZA DE MUCHOS FABRICANTES Y
 PROPIETARIOS DE AERONAVES

Una sincronización precisa es importante para un piloto por instrumentos y se requiere que haya a bordo un reloj con segundero de barrido. El reloj de cuarzo de precisión serie MD-90 es la solución ideal.

La serie MD-90 2 pulgadas presenta un consumo de corriente extremadamente bajo y protección contra transitorios y polaridad inversa. Cada reloj se fabrica para satisfacer los exigentes estándares ambientales aeronáuticos. Con un movimiento de cuarzo de estado sólido y alta calidad y una variedad de opciones de iluminación, un reloj analógico de 12 horas es una parte esencial de cualquier tablero de instrumentos.

- Movimiento de cuarzo de precisión
- Tamaño 2 pulgadas compacto: cabe en un recorte de tablero estándar
- Versión iluminada disponible con consola de luz reemplazable en el campo
- Protegido contra transitorios y polaridad inversa
- Equipo original para muchos fabricantes aeronáuticos importantes
- Bajo consumo de energía (3 mA)
- Alimentado continuamente por la batería de la aeronave
- Certificado por la FAA PMA
- Diseñado y fabricado en Wichita, Kansas, EE.UU.
- Garantía limitada de un año

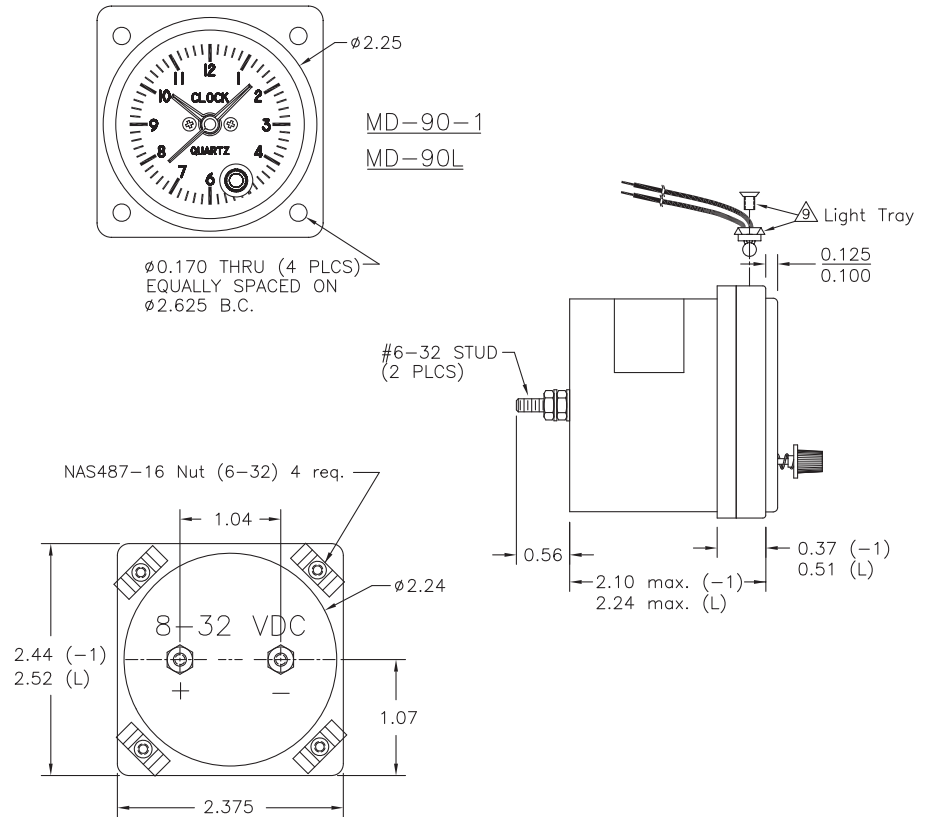
Serie MD-90

Reloj de Cuarzo de Precisión

Fabricado por Mid-Continent Instruments and Avionics

ESPECIFICACIONES

Entrada de alimentación	8-32 VDC 3 mA max (sin iluminación)
Precisión	±30 segundos en 24 horas
Dimensiones	2,5 x 2,5 x 3,2 pulgadas máx.
Peso	0,5 libras
Temperatura	-40°C a +82°C (-40°F a +180°F)
Altitud	-1.000 a +55.000 pies
Humedad	0 a 95% a 25°C
Vibración	0,02 pg. ampl. dbl., 1,5g @ 5 a 50 Hz
Certificación	FAA PMA
Montaje	Montado en tablero frontal o posterior
Conector	Terminales roscadas número 6-32



Todas las medidas en los gráficos están en pulgadas

NÚMERO DE PIEZA	CONFIGURACIÓN
MD-90-1	8-32 VDC
MD-90L	8-32 VDC, iluminado