



3300-10



Série 3300

Conservateur de cap électrique de 3 pouces

Fabriqué par Mid-Continent Instruments and Avionics

LA SÉRIE 3300 NE PÈSE QUE 860 G —
SOIT 450 G MOINS QUE LA PLUPART DES
CONSERVATEURS DE CAP ÉLECTRIQUES.



UNE MESURE DE SÉCURITÉ INNOVANTE

Un circuit d'avertissement amélioré surveille la tension d'entrée et la vitesse du rotor.

- L'entrée multitension de 10 à 32 V c.c. reste valable jusqu'au déchargement de la batterie principale de l'aéronef à 10 V c.c.
- Remplacement direct pour beaucoup d'unités AIM205 et RC Allen RCA15
- Conçu spécifiquement pour une utilisation dans des applications à fortes vibrations
- Un drapeau d'avertissement surveille la vitesse du rotor et la puissance d'entrée
- Le verre antireflet améliore la visibilité et réduit la fatigue
- Programme de soutien mondial
- Requiert moins de la moitié de la puissance utilisée par les conservateurs de cap standard
- Éclairage LED de longue durée, entrée de 5, 14 ou 28 V sélectionnable par l'utilisateur et intensité lumineuse réglable
- Certifié conforme à la norme TSO-C5e de la FAA et qualifié selon la norme RTCA DO-160E
- Immunité HIRF exceptionnelle RTCA DO-160E
- Conçu et fabriqué à Wichita (Kansas) aux É.-U.
- Garantie limitée d'un an

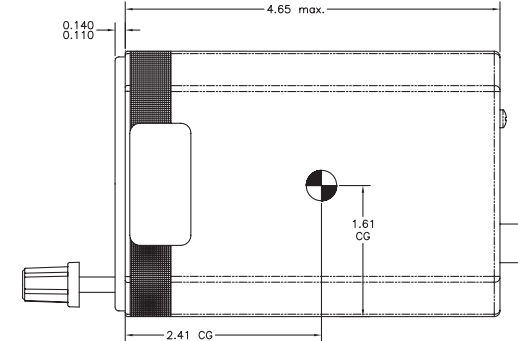
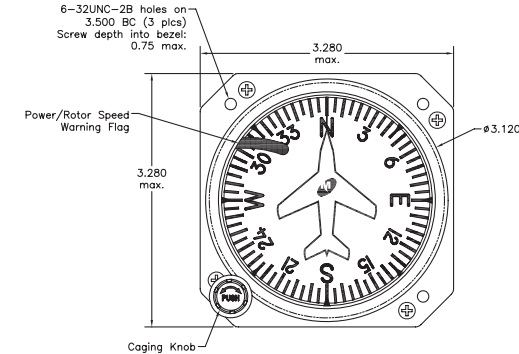
Série 3300

Conservateur de cap électrique de 3 pouces

Fabriqué par Mid-Continent Instruments and Avionics

SPÉCIFICATIONS

Entrée d'alimentation	10 à 32 V c.c.	
Courant nominal	À 14 V c.c.	
	Mise sous tension	Max. 1,4 A
	Fonctionnement	Intensité nominale 0,44 A
	À 28 V c.c.	
	Mise sous tension	Max. 0,6 A
	Fonctionnement	Intensité nominale 0,22 A
Éclairage	DEL interne réglable par l'utilisateur pour des entrées de 5, 14 ou 28 V c.c. Intensité de luminosité réglable	
Poids	860 g	
Longueur	11,8 cm	
MTBF (temps moyen entre pannes)	2.500 heures	
Plage de température	-40°C à +55°C	
Altitude	-15.000 à +50.000 pieds	
Connecteur	4 broches (MS3116E8-4P)	
Connecteur homologué	Numéro de pièce Mid-Continent 9015514 (MS3116F8-4S ou équivalent)	
Couleur	Repères, texte, avion symbolique, logo	Blanc
	Boîtier, fond de cadran	Noir
	Drapeau d'avertissement de la puissance/vitesse du rotor	Rouge
Verre	Revêtement spécial (traitement antireflet)	
Montage	Montage arrière dans une découpe ronde standard du panneau de 3-1/8 po	



Toutes les dimensions sur les dessins sont indiquées en pouces

NUMÉRO DE PIÈCE	CONFIGURATION
3300-10	10 à 32 V c.c.
3300-11	10 à 32 V c.c., éclairage LED