



3300-10

3300-Reihe

Elektrischer 3-Inch-Kurskreisel

Hergestellt durch Mid-Continent Instruments and Avionics

DIE 3300-REIHE WIEGT NUR 1,9 LBS — EIN LB WENIGER ALS DIE MEISTEN ELEKTRISCHEN KURSKREISEL.



INNOVATIVE SICHERHEITSLÖSUNG!

Ein verbessertes Warnsystem überwacht die Eingangsspannung und die Rotordrehzahl. Wenn einer dieser Werte nachts unzureichend ist, verschwindet die Kompassrose.

- Multispannungseingang für 10-32 Volt Gleichstrom bleibt gültig, bis die Hauptbatterie des Luftfahrzeugs auf 10 VDC entladen ist
- Direkter Ersatz für viele AIM 205- und RC Allen RCA15-Geräte
- Besonders für Anwendungen mit starken Vibrationen entwickelt
- Warnmarkierung überwacht Rotordrehzahl und Stromeinspeisung
- Entspiegeltes Glas verbessert Sichtbarkeit und verringert Ermüdung
- Weltweites Support-Programm
- Braucht weniger als die Hälfte der Energie, die herkömmliche Kurskreisel benötigen
- Langlebige LED-Beleuchtung, vom Anwender wählbar mit 5, 14 oder 28 Volt mit anpassbarer Helligkeit
- FAA TSO-C5e-zertifiziert und RTCA DO-160E-zugelassen
- Außergewöhnlich unempfindlich gegenüber starken elektromagnetischen Feldern (HIRF) nach RTCA DO-160E
- Entwickelt und gefertigt in Wichita, Kansas, USA
- Garantie auf ein Jahr beschränkt

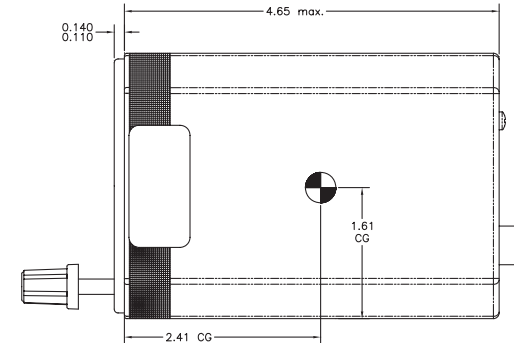
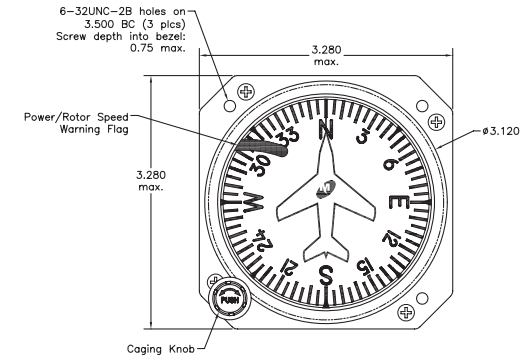
3300-Reihe

Elektrischer 3-Inch-Kurskreisel

Hergestellt durch Mid-Continent Instruments and Avionics

TECHNISCHE DATEN

Stromeinspeisung	10–32 VDC	
Nennstromstärke	Bei 14 VDC	
	Start	1,4 A max.
	In Betrieb	0,44 A nominal
	Bei 28 VDC	
Start	0,6 A max.	
In Betrieb	0,22 A nominal	
Beleuchtung	Interne LED-Beleuchtung, vom Anwender wählbar mit 5, 14 oder 28 Volt anpassbare Helligkeit	
Gewicht	1,9 lbs	
Länge	4,65 Inch	
MTBF	2.500 Stunden	
Temperaturbereich	–40 °C bis +55 °C (–40 °F bis +130 °F)	
Höhe	–15.000 bis +50.000 Fuß	
Steckverbinder	4-polig (MS3116E8-4P)	
Gegenstecker	Mid-Continent P/N 9015514 (MS3116F8-4S oder gleichwertig)	
Farbe	Indexmarken, Text, Flugzeugsymbol, Logo	Weiß
	Skalenumrandung, Hintergrund der Skala	Schwarz
	Warnmarkierung für Strom/Rotordrehzahl	Rot
Glas	Spezielle entspiegelte HEA-Beschichtung	
Befestigung	Rückseitig montiert in rundem Standard-3 1/8"-Ausschnitt im Instrumentenpult	



Alle dargestellten Maßeinheiten sind in Zoll

TEILENUMMER	KONFIGURATION
3300-10	10–32 VDC
3300-11	10–32 VDC, LED-Beleuchtung