



3300-10

Série 3300

Girosópio Direcional Elétrico de 3 polegadas

Produzido por Mid-Continent Instruments and Avionics

A SÉRIE 3300 PESA APENAS 1,9 LIBRAS - UMA LIBRA MENOS QUE A MAIORIA DOS GIROSCOPIOS DIRECIONAIS ELÉTRICOS.



INOVADOR RECURSO DE SEGURANÇA!

Um circuito de advertência avançado vigia a tensão de entrada e velocidade do rotor. Girosópio Direcional Elétrico de 3 polegadas.

- A entrada DC de tensão 10-32 multitensão permanece válida até que a bateria principal da aeronave descarregue a 10 VDC
- Substituição direta para muitas unidades AIM205 e RC Allen RCA15
- Projetado especificamente para uso em aplicações de alta vibração
- A bandeira de advertência vigia a velocidade do rotor e entrada de alimentação
- Vidro anti-reflexo melhora a visibilidade e reduz a fadiga
- Programa de suporte em todo o mundo
- Requer menos da metade da potência dos girosópios direcionais padrão
- Iluminação LED de longa vida, selecionável pelo usuário para alimentação de 5, 14 ou 28 volts com brilho ajustável
- Certificado pela FAA TSO-C5e e habilitado conforme a RTCA DO-160E
- Imunidade RTCA DO-160E HIRF excepcional
- Projetado e produzido em Wichita, Kansas, EE.UU.
- Garantia limitada de um ano

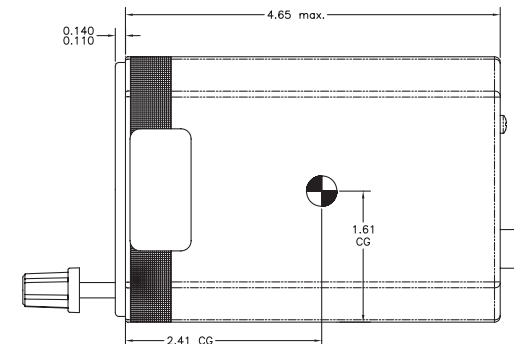
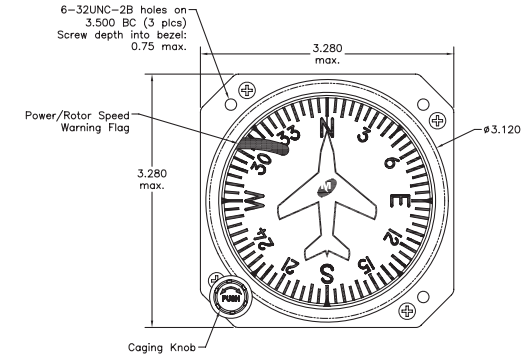
Série 3300

Giroscópio direcional elétrico de 3 polegadas

Produzido por Mid-Continent Instruments and Avionics

ESPECIFICAÇÕES

Entrada de alimentação	10-32 VDC
Corrente nominal	A 14 VDC Arranque 1,4A max Operação 0,44A nominal A 28 VDC Arranque 0,6A max Operação 0,22A nominal
Iluminação	Iluminação LED interna selecionável pelo usuário para alimentação de 5, 14 ou 28 VDC Brilho ajustável
Peso	1,9 libras
Length	4,65 polegadas
MTBF	2.500 horas
Gama de temperaturas	-40 °C a +55 °C (-40 °F a 130 °F)
Altitude	-15.000 a +50.000 pés
Conector	4 pinos (MS3116E8-4P)
Conector de acoplamento	Mid-Continent P/N 9015514 (MS3116F8-4S ou equivalente)
Cor	Marcas de índice, texto, símbolo de aeronave, logo Branco Bisel, fundo do dial Preto Bandeira de advertência de alimentação/velocidade do rotor Vermelho
Vidro	Revestimento anti-reflexo HEA especial
Montagem	Montagem posterior no painel em padrão de recorte redondo 3 1/8"



Todas as medidas do desenho são em polegadas

NÚMERO DE PEÇA	CONFIGURAÇÃO
3300-10	10-32 VDC
3300-11	10-32 VDC, iluminação LED