



Serie 3300

GiroscoPIO Direccional Eléctrico 3 Pulgadas

Fabricado por Mid-Continent Instruments and Avionics

LA SERIE 3300 PESA SÓLO 1.9 LIBRAS —
UNA LIBRA MENOS QUE LA MAYORÍA DE LOS
GIROSCOPIOS DIRECCIONALES ELÉCTRICOS



¡INNOVADORA CARACTERÍSTICA DE SEGURIDAD!

Un circuito de advertencia mejorado vigila el voltaje de entrada y velocidad del rotor. Si alguno de ellos es insuficiente de noche, la rosa náutica desaparece.

- La entrada DC de voltaje 10-32 multivoltaje permanece válida hasta que la batería principal de la aeronave descargue a 10 VDC
- Reemplazo directo para muchas unidades AIM205 y RC Allen RCA15
- Diseñado específicamente para uso en aplicaciones de alta vibración
- La bandera de advertencia vigila la velocidad del rotor y entrada de alimentación
- El cristal antirreflejos mejora la visibilidad y reduce la fatiga
- Programa de soporte en todo el mundo
- Requiere menos de la mitad de la potencia de los giroscopios direccionales estándar
- Iluminación LED de larga vida, seleccionable por el usuario para alimentación de 5, 14 ó 28 voltios, con brillo ajustable
- Certificado por la FAA TSO-C5e y cualificado conforme a RTCA DO-160E
- Excepcional inmunidad RTCA DO-160E HIRF
- Diseñado y fabricado en Wichita, Kansas, EE.UU.
- Garantía limitada de un año

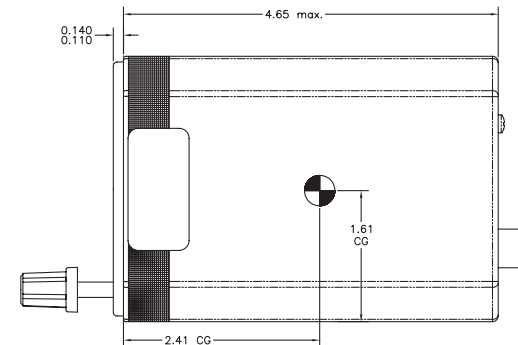
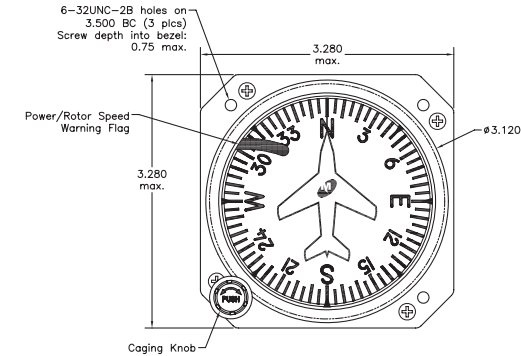
Serie 3300

Giroscopio Direccional Eléctrico 3 Pulgadas

Fabricado por Mid-Continent Instruments and Avionics

ESPECIFICACIONES

Entrada de alimentación	10-32 VDC
Corriente nominal	A 14 VDC Arranque 1,4A max Corriendo 0,44A nominal A 28 VDC Arranque 0,6A max Corriendo 0,22A nominal
Iluminación	Iluminación LED interna seleccionable por el usuario a alimentación de 5, 14 o 28 VDC Brillo ajustable
Peso	1,9 libras
Longitud	4,65 pulgadas
MTBF	2.500 horas
Rango de temperatura	-40°C a +55°C (-40°F a 130°F)
Altitud	-15.000 a +50.000 pies
Conector	4 pines (MS3116E8-4P)
Conector de acoplamiento	Mid-Continent P/N 9015514 (MS3116F8-4S o equivalente)
Color	Marcas de índice, texto, símbolo de avión, logo Blanco Bisel, fondo de dial Negro Bandera de advertencia de alimentación/velocidad de rotor Rojo
Cristal	Recubrimiento antirreflejos HEA especial
Montaje	Montaje en tablero posterior en recorte de tablero redondo 3 1/8" estándar



Todas las medidas en los gráficos están en pulgadas

NÚMERO DE PIEZA	CONFIGURACIÓN
3300-10	10-32 VDC
3300-11	10-32 VDC, iluminación LED