



MD302

SAM[®]

Module d'assiette de 2 pouces de secours

Fabriqué par Mid-Continent Instruments et Avionics

SAM[®] EST LE PREMIER MODULE D'ASSIETTE DE 2-PO DE SECOURS NUMÉRIQUE À DOUBLE AFFICHAGE UNIQUE.



Sa petite taille et son orientation sélectionnable permettent une conception et une installation flexibles du poste de pilotage.

flySAM.com

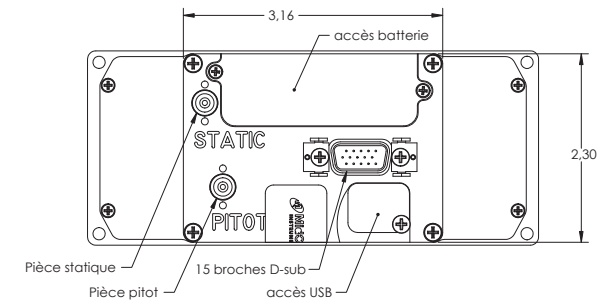
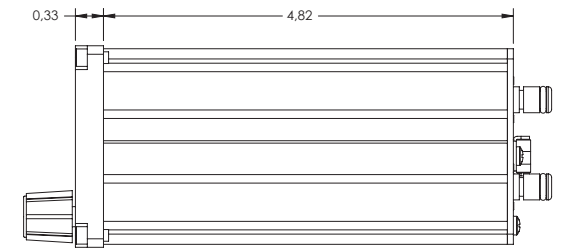
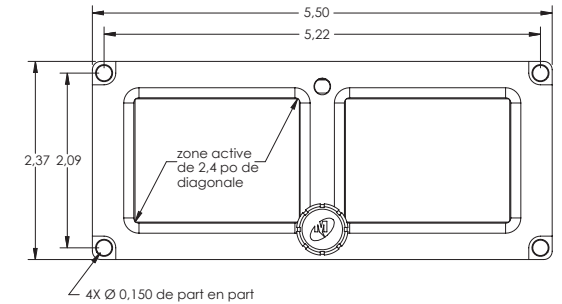
SAM[®] est un instrument à transistors qui affiche l'assiette, l'altitude, la vitesse anémométrique, le glissement, la tendance verticale, et le cap au pilote pendant le fonctionnement normal ou de secours en cas de défaillance d'un instrument principal.

SAM dispose d'une batterie lithium-ion Nanophosphate[®] rechargeable qui fournit jusqu'à une heure de fonctionnement en cas de panne d'électricité de l'aéronef.

- Indication de l'assiette, de l'altitude, de la vitesse anémométrique, du glissement et de la tendance verticale
- Cap affiché par entrée ARINC 429
- Cinq fonctions primaires utilisent le gyroscope, l'accéléromètre et le capteur de pression par la technologie moderne à transistors MEMS
- Petite empreinte 2,4 po x 5,5 po
- Extrêmement léger – 1,6 lbs (0,7 kg)
- Batterie de secours lithium-ion Nanophosphate[®] rechargeable incorporée
- Graphismes lisses, haute définition
- Double affichage unique à grands angles de vision et structure de menu convivial
- Orientation sélectionnable - horizontale et verticale
- Marquages de vitesse anémométrique programmable spécifique de l'aéronef
- Interface utilisateur simple - un seul bouton configure l'affichage et fournit le contrôle du menu
- Entrée de tension de 10 à 32 VDC
- Réglages de gradation lumineuse automatiques externe et manuels
- Courbes d'éclairage configurables par logiciel
- Mise à niveau du logiciel en clientèle via port USB standard
- Conçu et construit à Wichita dans le Kansas aux États-Unis
- Deux ans ou 2000 heures de garantie

SPÉCIFICATIONS

Puissance d'entrée	10 à 32 VDC; 6 W Nominal, 25 W max
Sortie	ARINC 429 (haute ou basse vitesse, voir manuel pour étiquettes spécifiques)
Plage de fonctionnement	Assiette 300 ° par seconde tangage, roulis et lacet (max)
	Altitude -1 500 à +55 000 pieds (-457 à 16 764 m)
	Vitesse anémométrique 20 à 500 noeuds (23 à 575 mph) (37 à 926 kph)
Tendance Vertical	6 secondes de cadre temporel
Cap	Affiché par entrée ARINC 429 (dépendant de l'interface externe)
Unités de mesure	Altitude en pieds ou mètres
	Régalage barométrique Pouces de mercure, millibars
	Vitesse anémométrique Nœuds, miles par heure ou kilomètres par heure
Inclinaison du tableau de bord	Configurable -90 ° à +90 ° d'inclinaison longitudinale
Roulis du tableau de bord	Configurable -5 ° à +5 ° roulis
Éclairage	Entrée externe 5, 14 ou 28 VDC ou cellule photoélectrique interne
	Courbe de gradation lumineuse programmable
Interface pilote	Bouton poussoir et à tourner de 16-crans
Poids	1,6 livres (0,73 kg)
Batterie	Pile interne rechargeable, remplaçable (P/N 6420302-1, 6420302-4 uniquement)
	Technologie Nanophosphate [®] lithium-ion
	Durée 60 minutes minimum lorsque pleinement chargée et correctement entretenue
Support	Montage avant sur tableau de bord
Connecteurs homologues	Le kit P/N 9017646 de Mid-Continent contient un connecteur DB15 personnalisé avec module de configuration, Pitot et connecteurs statiques
Certificat	Certifié FAA TSO C2d, C3e, C4c, C10b, C106, C113a, C179a
	Certifié ANAC TSO C2d, C3e, C4c, C10b, C106, C113a, C179a
	Certifié EASA ETSO C2d, C3d (incomplet), C4c, C10b, C106, C113, C179a
	RTCA DO-178B et DO-254 Design Assurance Level (DAL, Niveau Assurance Conception) A Qualifié RTCA DO-160 et RTCA DO-311



NUMÉRO DE PIÈCE	ENCADREMENT	BATTERIE
6420302-1	Noir	Oui
6420302-2	Noir	Non
6420302-4	Gris	Oui
6420302-5	Gris	Non