



MD32

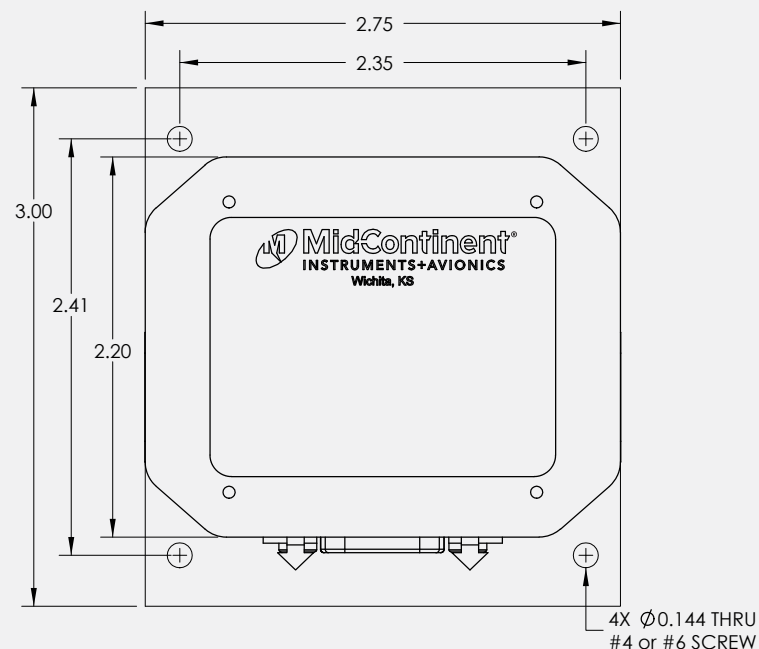
## MD32 Magnetômetro

Fabricado pela Mid-Continent Instruments and Avionics

FORNECE UMA REFERÊNCIA DE DIREÇÃO INDEPENDENTE PARA O MÓDULO DE POSIÇÃO EM MODO DE ESPERA MD302 — **SAM**<sup>®</sup>

Apresentamos o Magnetômetro MD32, concebido, especificamente, para o Módulo de Posição em Modo de Espera MD302 - SAM<sup>®</sup>. O MD32 é certificado no âmbito da norma FAA TSO e proporciona uma referência de direção independente sem limitações de orientação ou necessidade de hardware que implique uma instalação especial. O seu tamanho compacto, a sua flexibilidade de montagem sem igual e a sua conveniente calibragem de cockpit garantem uma instalação fácil e económica.

Entrada de Energia	7 - 32 VCC; máx. de 0,56 W
Saída	Formato personalizado ARINC 429
Dimensões	2,75 polegadas x 3,0 polegadas x 0,81 polegadas
Peso	0,19 lb (3 oz / 0,09 kg)
Temperatura	-55 °C a +70 °C (-67 °F a +158 °F)
Altitude	55 000 pés (16 764 metros)
Fabricado	Concebido e fabricado em Wichita, Kansas, EUA
Certificação	Com certificação FAA TSO para C6e RTCA DO-160G RTCA-178C Nível A



# Agora o **SAM**<sup>®</sup> é ainda mais inteligente.

Apresentamos o  
Magnetómetro MD32

O primeiro indicador de 2 polegadas certificado para apresentar informações sobre a posição, altitude, velocidade aerodinâmica, tendência vertical, direção e deslizamento, acaba de ficar mais inteligente.

Agora, com o Magnetómetro MD32 opcional, o SAM<sup>®</sup> proporciona uma referência de direção independente sem ter de se incomodar com hardware de instalação especial ou com limitações de orientação. A sua flexibilidade de montagem sem igual, o seu tamanho compacto e a sua conveniente calibragem de cockpit garantem uma instalação fácil e económica... em todos os momentos.

**Sem suportes. Sem calços. Sem dificuldades. Sem problemas.**



**CERTIFICAÇÃO**

Posição de 2 polegadas, altitude, velocidade aerodinâmica, tendência vertical, orientação e deslizamento.

[flySAM.com](http://flySAM.com)