



MD93

## MD93-Reihe

### Digitale Uhr / USB-Ladestation

Hergestellt durch Mid-Continent Instruments and Avionics

DIE MD93-REIHE IST EINE BESONDERS GENAUE DIGITALE UHR MIT EINER ZUSÄTZLICHEN DOPPELTEN USB-LADESTATION.

#### Platz im Instrumentenpult sparen mit dieser einzigartigen 2-in-1-Lösung.

Genauere Zeitnahme ist für jeden Piloten unverzichtbar, und eine USB-Ladestation, die während des Fluges genutzt werden kann, ist eine Notwendigkeit. Die Digitale Uhr/USB-Ladestation der MD93-Reihe bietet intuitive Bedienung mit vier Modi: Lokale Zeit, Weltzeit, Flight Timer und Stoppuhr. Die doppelte USB-Ladestation liefert den elektrischen Strom, um Standardgeräte oder Geräte mit hohem Strombedarf mit einem USB-Anschluss aufzuladen. Dabei schützt sie sich selbst und das Gerät vor Kurzschlüssen, Überspannung und Überstrom.



Lädt USB-kompatible Geräte auf, einschließlich aller Apple iPhone, iPad und iPod Produkte

- Kompakte 2-Zoll-Größe passt in den Standardausschnitt im Instrumentenpult
- LED-Uhr mit sechs Stellen und sieben Segmenten und USB-Ladestation
- Vier Modi: Lokale Zeit, Weltzeit, Flight Timer und Stoppuhr
- Einstellungen beinhalten 12- oder 24-Stunden-Modus und Sekunden Ein oder Aus
- Verschiedene Beleuchtungskonzepte ermöglichen manuelles oder automatisches Dimmen
- 8 Jahre haltbare interne Batterie erhält den Speicher für die Zeit und den Flight Timer, wenn das Gerät nicht durch das Luftfahrzeug mit Strom versorgt wird
- USB-Schnittstelle liefert 2,1 A pro Anschluss
- Kompatibel mit Apple- und anderen USB-Geräten
- Schützt sich selbst und das Gerät vor Kurzschlüssen, Überspannung und Überstrom
- Entwickelt und gefertigt in Wichita, Kansas, USA
- Einjährige beschränkte Garantie

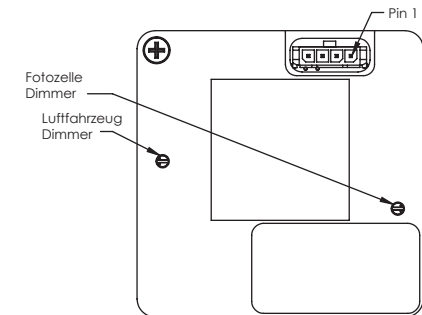
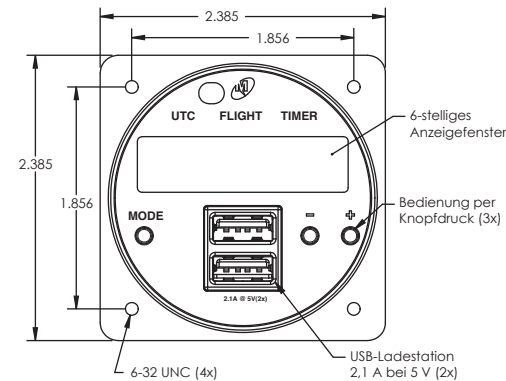
# MD93-Reihe

## Digitale Uhr / USB-Ladestation

Hergestellt durch Mid-Continent Instruments and Avionics

### TECHNISCHE DATEN

Stromeinspeisung	10-32 VDC, 31 W max. 2,2 A bei 14 VDC; 1,1 A bei 28 VDC
Leistung	5,0 ±0,25 VDC; 2,1 A pro USB-Anschluss
Genauigkeit der Uhr	±0,5 Sekunden in 24 Stunden
Gewicht	136 g
Temperatur	-40 °C bis 70 °C (-40 °F bis 158 °F)
Höhe	55.000 Fuß
Befestigung	Rückseitig montiert, (4) Ø6-Schrauben
Abmessungen	2,39 x 2,39 x 1,15 Zoll max
Steckersatz	MCIA Teil-Nr. 9018178
USB-Schnittstelle	USB Standard-A
Gehäuse	Eloxiertes Aluminium schwarz
Zertifizierung	FAA TSO zertifiziert nach C71 EASA ETSO zertifiziert nach C71 RTCA DO-160G -zugelassen



### VERWANDTE PRODUKTE

#### TA102 Doppelte USB-Ladestation

Teilenummer	Stromeinspeisung	USB-Buchse
6430102-1	Hinten	Abgedichtet, wasserfest
6430102-2	Unten	Abgedichtet, wasserfest
6430102-3	Hinten	Beleuchtet
6430102-4	Unten	Beleuchtet

