

Double port de recharge USB TA102

TA102

Fabriqué par Mid-Continent Instrument Co., Inc.

Le TA102 certifié TSO fournit simultanément 2,1 ampères par port de recharge à tout produit de consommation nécessitant une interface USB, dont la plupart des téléphones portables, tablettes et appareils GPS.



TA102

Le double port de recharge USB autonome TA102 est un ajout de modernité à toute cockpit et cabine intérieure. Chaque port USB est conçu pour fournir le courant électrique nécessaire pour recharger n'importe quel dispositif standard ou haute puissance muni d'une interface USB. Le TA102 se protège lui-même et protège le dispositif de recharge contre les courts-circuits, les surtensions et les surintensités potentiels. Unités disponibles en versions éclairée et non éclairée.

La puissance dont vous avez besoin en un petit ensemble économique.

Fonctions du produit

COURANT DE SORTIE	2,1 ampères par port
TENSION D'ENTRÉE	10 À 32 VDC
TENSION DE SORTIE	5 ± 0,25 VDC par port
EFFICACITÉ	Recharger un ou deux produits simultanément à pleine puissance
PROTECTION	Protection contre court-circuit, surintensité et surchauffe
APPLICATIONS	Montage sur tableau de bord ou en cabine
CONÇU ET FABRIQUÉ PAR	Wichita, Kansas, États-Unis
GARANTIE	Deux ans, limitée



Périphériques
USB compatibles



iPod touch
5th generation
16GO 32GO 64GO



iPhone 6
16GO 64GO 128GO



iPad Air
16GO 32GO 64GO 128GO

Kansas

9400 East 34th Street North
Wichita, Kansas 67226 USA
Téléphone +1.316.630.0101
Télécopie +1.316.630.0723
ks.tbpservice@mcico.com

California

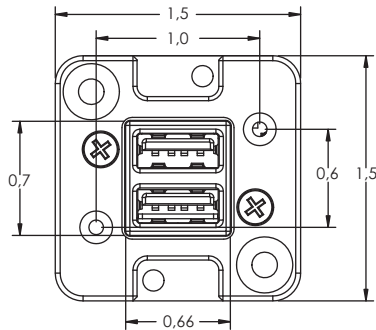
16320 Stagg Street
Van Nuys, California 91406 USA
Téléphone +1.818.786.0300
Télécopie +1.818.786.2734
ca.tbpservice@mcico.com

truebluepowerusa.com

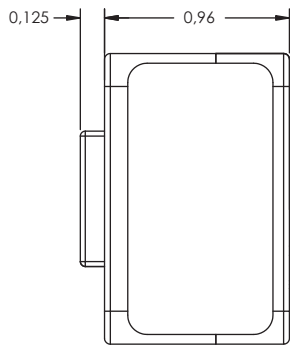
Double port de recharge USB TA102

TA102

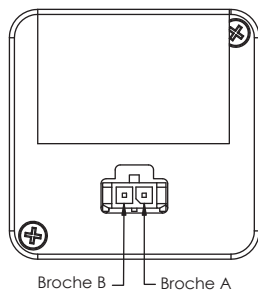
Fabriqué par Mid-Continent Instrument Co., Inc.



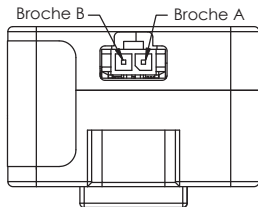
Échelle en pouces



Puissance d'entrée



Puissance d'entrée



Spécifications techniques

TENSION D'ENTRÉE	10 à 32 VDC
COURANT D'ENTRÉE	24 W max; 1,7 ampères à 14 VDC / 0,85 ampères à 28 VDC
TENSION DE SORTIE	5 ± 0,25 VDC par port
COURANT DE SORTIE	2,1 ampères par port
POIDS	0,2 lbs (0,08 kg)
DIMENSIONS TYPE DE PORT DE RECHARGE	1,5 po L x 1,5 po H x 0,96 po P USB Standard-A
CONNEXION KIT CONNECTEUR	MCI P/N 9017960 (inclus)
MONTAGE	Tableau de bord ou cabine; montage avant ou arrière Kit de montage d'instrument optionnel MCI P/N 9017947 Kit de montage avant en option MCI P/N 9017946 Kit de montage circulaire arrière optionnel MCI P/N 9017945
CERTIFICAT	Certifié FAA TSO C71 Certifié EASA ETSO C71 Qualifié RTCA DO-160G

Configurations

Numéro de référence	Puissance d'entrée	Éclairage
6430102-1	Par derrière	Non-éclairé
6430102-2	Fond	Non-éclairé
6430102-3	Par derrière	Éclairé
6430102-4	Fond	Éclairé