

Doppelte USB-Ladestation

TA102

Hergestellt durch Mid-Continent Instrument Co., Inc.

Die TSO-zertifizierte TA102 bietet gleichzeitig 2,1 Ampere pro Anschluss für jedes Gerät mit einer USB-Schnittstelle. Dazu gehören die meisten Mobiltelefone, Tablets und GPS-Geräte.



TA102

Die unabhängige doppelte USB-Ladestation TA102 ist eine moderne Ergänzung für jedes Cockpit und jede Innenkabine. Jeder USB-Anschluss liefert den elektrischen Strom, um Standardgeräte oder Geräte mit hohem Strombedarf mit einem USB-Anschluss aufzuladen. Die TA102 schützt sich selbst und das Gerät vor Kurzschlüssen, Überspannung und Überstrom. Als beleuchtete und nicht beleuchtete Version erhältlich.

Der Strom, den Sie brauchen, kommt als kleines, sparsames Paket.

Produkteigenschaften

AUSGANGSSTROM	2,1 A pro Anschluss
EINGANGSSPANNUNG	10 – 32 VDC
AUSGANGSSPANNUNG	5 VDC \pm 0,25 pro Anschluss
EFFIZIENZ	Laden von einem oder zwei Geräten gleichzeitig bei voller Leistung
SCHUTZ	Kurzschluss-, Überspannungs- und Übertemperaturschutz
ANWENDUNGEN	Montage im Instrumentenpult oder in der Kabine
ENTWICKELT UND HERGESTELLT	Wichita, Kansas, USA
GARANTIE	Auf zwei Jahre beschränkt



USB-kompatible
Geräte



iPod touch
5. Generation
16GB 32GB 64GB



iPhone 6
16GB 64GB 128GB



iPad Air
16GB 32GB 64GB 128GB

Kansas

9400 East 34th Street North
Wichita, Kansas 67226 USA
Tel +1.316.630.0101
Fax +1.316.630.0723
ks.tbpservice@mcico.com

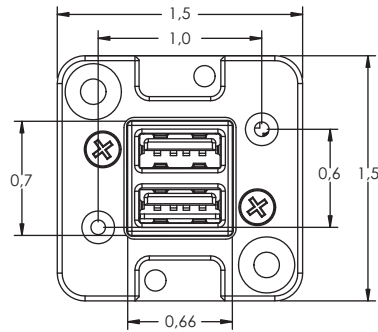
California

16320 Stagg Street
Van Nuys, California 91406 USA
Tel +1.818.786.0300
Fax +1.818.786.2734
ca.tbpservice@mcico.com

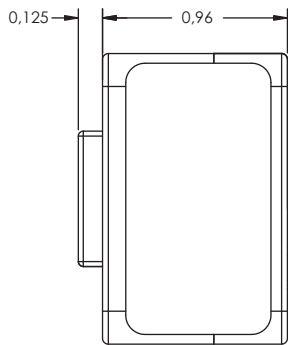
Doppelte USB-Ladestation

TA102

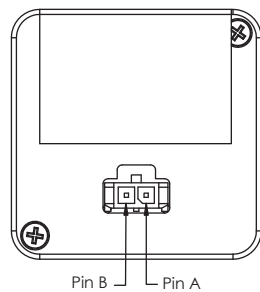
Hergestellt durch Mid-Continent Instrument Co., Inc.



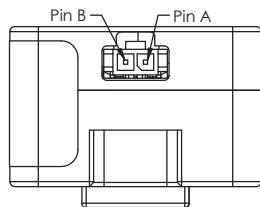
Inch-Skala



Stromeinspeisung
hinten



Stromeinspeisung
unten



Technische Daten

EINGANGSSPANNUNG	10 – 32 VDC
EINGANGSSTROM	24 W max.; 1,7 A bei 14 VDC / 0,85 A bei 28 VDC
AUSGANGSSPANNUNG	5 VDC ±0;25 pro Anschluss
AUSGANGSSTROM	2,1 A pro Anschluss
GEWICHT	0,2 lbs
ABMESSUNGEN	1,5" B x 1,5" H x 0,96" T
ART DER LADESTATION	USB Standard-A
GEGENSTECKERSATZ	MCI P/N 9017960 (beigefügt)
BEFESTIGUNG	Instrumentenpult oder Kabine; vorder-oder rückseitig montiert Optionaler Montagesatz (MCI P/N 9017947) Optionaler Satz für vorderseitige Montage (MCI P/N 9017946) Optionaler Satz für rückseitige Montage (MCI P/N 9017945)
ZERTIFIZIERUNG	FAA TSO C71-zertifiziert EASA ETSO C71-zertifiziert RTCA DO-160G-zugelassen

Konfigurationen

Teilenummer	Stromeinspeisung	Beleuchtung
6430102-1	Hinten	Nicht beleuchtet
6430102-2	Unten	Nicht beleuchtet
6430102-3	Hinten	Beleuchtet
6430102-4	Unten	Beleuchtet