

Porta Dual de Recarga USB

TA102

Fabricado por Mid-Continent Instrument Co., Inc.

O TA102 certificado pela TSO provê simultaneamente 2,1 amps em cada porta de recarga para qualquer produto de consumo que use uma interface USB. Isso inclui a maioria dos celulares, tablets e dispositivos de GPS.



TA102

A Porta Dual de Recarga USB compreendida no TA102 é um acréscimo moderno para a cabine do piloto e para o interior da cabine. Cada porta USB é projetada para fornecer uma corrente elétrica necessária para a recarga de um dispositivo padrão ou de alta potência com interface USB. O TA102 apresenta autoproteção e proteção para o dispositivo de recarga contra curto-circuito, sobrecarga de voltagem e sobrecarga potencial. Disponíveis em versão iluminada e não iluminada.

A potência que você precisa em um formato conciso e econômico.

Características do produto

CORRENTE DE SAÍDA	2,1 amps por porta
VOLTAGEM DE ENTRADA	10 – 32 VCC
VOLTAGEM DE SAÍDA	5 VCC ± 0,25 por porta
EFICIÊNCIA	Recarregue um ou dois aparelhos simultaneamente na potência total
PROTEÇÃO	Proteção contra curto-circuito, sobrecarga e sobreaquecimento
APLICAÇÕES	Montagem no painel ou na cabine
PROJETADO E FABRICADO	Wichita, Kansas, EUA
GARANTIA	Limitada por dois anos



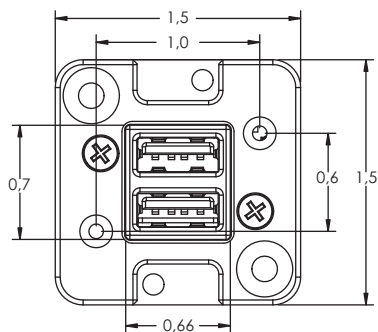
Kansas
9400 East 34th Street North
Wichita, Kansas 67226 USA
Tel +1.316.630.0101
Fax +1.316.630.0723
ks.tbpservice@mcico.com

California
16320 Stagg Street
Van Nuys, California 91406 USA
Tel +1.818.786.0300
Fax +1.818.786.2734
ca.tbpservice@mcico.com

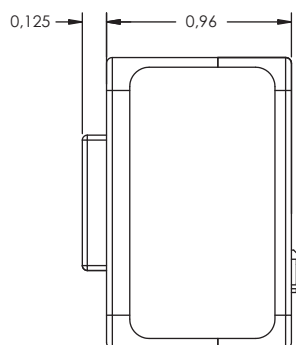
Porta Dual de Recarga USB

TA102

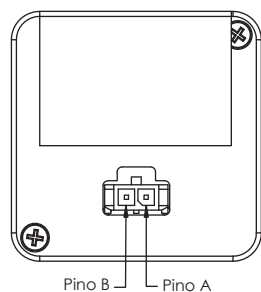
Fabricado por Mid-Continent Instrument Co., Inc.



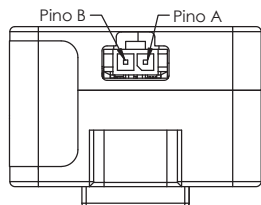
Escala do desenho em polegadas



Entrada Traseira de Energia



Entrada Inferior de Energia



Especificações técnicas

VOLTAGEM DE ENTRADA	10 – 32 VCC
CORRENTE DE ENTRADA	24 watts máx; 1.7 amps a 14 VCC / 0,85 amps a 28 VCC
VOLTAGEM DE SAÍDA	5 VCC ± 0,25 por porta
CORRENTE DE SAÍDA	2,1 amps por porta
PESO	907 g
DIMENSÕES	3,81 cm L x 3,81 cm A x 2,43 cm P
TIPO DE PORTA DE RECARGA	USB Standard-A
KIT DO CONECTOR DE ACOPLAMENTO	MCI N/P 9017960 (incluído)
MONTAGEM	Painel ou cabine, montagem frontal ou traseira Kit de montagem de instrumento opcional (MCI N/P 9017947) Kit de montagem frontal opcional (MCI N/P 9017946) Kit de montagem traseira circular opcional (MCI N/P 9017945)
CERTIFICAÇÃO	Certificado FAA TSO-C71 Certificado EASA ETSO-C71 Qualificado por RTCA DO-160G

Configurações

Número de Peça	Entrada de Energia	Iluminação
6430102-1	Traseira	Não iluminada
6430102-2	Inferior	Não iluminada
6430102-3	Traseira	Iluminada
6430102-4	Inferior	Iluminada