

## Puerto de carga USB de alta potencia

### Serie TA202

Fabricado por Mid-Continent Instrument Co., Inc.

El puerto de carga USB de la Serie TA202 de alta potencia proporciona de manera simultánea 3 A por puerto. Gracias a la amplia lista de configuraciones USB de Tipo A y Tipo C a su disposición, el TA202 suministra corriente y dispositivos electrónicos de nueva generación.



TA202 (Se muestra la configuración dual Tipo A y Tipo C)

La Serie TA202, extremadamente compacta y con certificación TSO, es la incorporación más reciente a la gama de cargadores USB de True Blue Power. La fuente de alimentación de gran versatilidad para el asiento, la cabina y el puesto de conducción ofrece un puerto individual y dual, con configuraciones USB Tipo A y Tipo C. Unidades disponibles en versiones con luz y sin luz.

El TA202 suministra la energía necesaria en un dispositivo pequeño, económico y fácil de instalar, sin necesidad de utilizar voluminosos convertidores de alimentación externos para las instalaciones de 10 – 32 VCC.

### Características del producto

CORRIENTE DE SALIDA	3,0 A <b>por puerto</b>
TENSIÓN DE ENTRADA	10 – 32 VCC
TENSIÓN DE SALIDA	5 VCC ± 0,25 por puerto
CONECTOR USB	Tipo A o Tipo C; configuraciones dual o individual
EFICIENCIA	Cargue uno o dos dispositivos simultáneamente a plena potencia
PROTECCIÓN	Protección contra cortocircuitos, sobretensiones transitorias y exceso de temperatura
APLICACIONES	Asiento, cabina o puesto de conducción
DISEÑO Y FABRICACIÓN	Wichita, Kansas, USA
GARANTÍA	Limitada por dos años

#### Kansas

9400 East 34th Street North  
Wichita, Kansas 67226 USA  
Tel +1.316.630.0101  
Fax +1.316.630.0723  
tbp@mcico.com

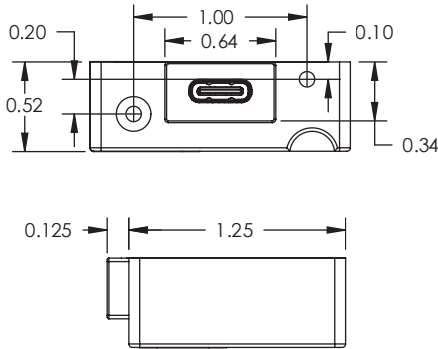
#### California

16320 Stagg Street  
Van Nuys, California 91406 USA  
Tel +1.818.786.0300  
Fax +1.818.786.2734  
tbp@mcico.com

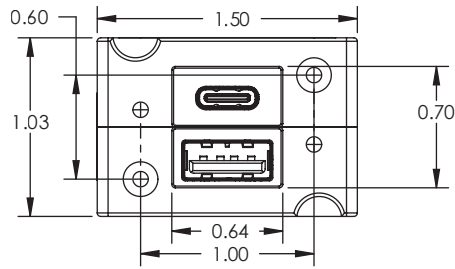
# Puerto de carga USB de alta potencia

## Serie TA202

Fabricado por Mid-Continent Instrument Co., Inc.



### Configuración individual Tipo C



### Configuración dual Tipo A y Tipo C

### Configuraciones

### Especificaciones técnicas

TENSIÓN DE ENTRADA	10 – 32 VCC
CORRIENTE DE ENTRADA	18 W máx. por puerto
TENSIÓN DE SALIDA	5 VCC ± 0,25 por puerto
CORRIENTE DE SALIDA	3,0 A por puerto
CONECTOR USB	Tipo A o Tipo C; configuraciones dual o individual
PESO	23 gramos (0,8 onzas) Puerto individual 38 gramos (1,3 onzas) Puerto dual
DIMENSIONES	3,8 x 1,3 x 3,2 cm (1,5 x 0,52 x 1,25 pulg) Puerto individual 3,8 x 2,6 x 3,2 cm (1,5 x 1,03 x 1,25 pulg) Puerto dual (anch. x alt. x prof.)
JUEGO DE CONECTORES DE ACOPLAMIENTO	MCI P/N 9017960 (incluido)
MONTAJE	Asiento, cabina, montaje, frontal o trasero Kit de montaje frontal opcional (MCI P/N 9017897; solo puerto dual) Kit de montaje de instrumentos opcional (MCI P/N 9017947; solo puerto dual)
PLACA FRONTAL	Aluminio cepillado opcional (MCI P/N 9017946; solo puerto dual) Aluminio cepillado opcional, pequeño (MCI P/N 9017958; solo puerto dual)
CERTIFICACIÓN	Certificado según la norma TSO C71 de la FAA Certificado según la norma ETSO C71 de la EASA Autorizado según la norma DO-160G de la RTCA

Número de pieza	Entrada de alimentación	Conector USB
6430202-1 (sin luz)	6430202-11 (con luz) Trasera	Dual Tipo A y Tipo C
6430202-2 (sin luz)	6430202-12 (con luz) Inferior	Dual Tipo A y Tipo C
6430202-3 (sin luz)	6430202-13 (con luz) Trasera	Dual Tipo C y Tipo C
6430202-4 (sin luz)	6430202-14 (con luz) Inferior	Dual Tipo C y Tipo C
6430202-5 (sin luz)	6430202-15 (con luz) Trasera	Dual Tipo A y Tipo A
6430202-6 (sin luz)	6430202-16 (con luz) Inferior	Dual Tipo A y Tipo A
6430202-7 (sin luz)	6430202-17 (con luz) Trasera	Individual Tipo C
6430202-8 (sin luz)	6430202-18 (con luz) Inferior	Individual Tipo C
6430202-9 (sin luz)	6430202-19 (con luz) Trasera	Individual Tipo A
6430202-10 (sin luz)	6430202-20 (con luz) Inferior	Individual Tipo A