

280W-Umrichter

TC280

Hergestellt durch Mid-Continent Instrument Co., Inc.

Der Umrichter TC280 liefert 28 Volt Spannung mit 280 Watt Leistung für elektronische Geräte, einschließlich USB-Ladeanschlüsse, Beleuchtung und Kabinenzubehör.



TC280

Der hocheffiziente Umrichter TC280 erzeugt 280 Watt Leistung vom 115-VAC-Eingang eines Luftfahrzeugs. Für kühleren, lüfterlosen Betrieb konstruiert, spart der TC280 Energie und reduziert das Gewicht.

Der TC280 erzeugt genügend Energie zur Versorgung von elektronischen Geräten im gesamten Luftfahrzeug einschließlich Verbrauchern in Sitzen, Kabine und Cockpit. Er ist leichter und kleiner als konkurrierende Einheiten und kann bequem im Boden oder in der Kabinenwand installiert werden.

Produktmerkmale

AUSGANGSSTROM	10 A
EINGANGSSPANNUNG	115 ± 10 VAC, 350-800 Hz
AUSGANGSSPANNUNG	28 VDC ± 3%
WIRKUNGSGRAD	> 88%
FERNBEDIENUNG	Fern-Ein/Aus
KÜHLUNG	Nicht erforderlich
ÜBERLAST- UND KURZSCHLUSSSCHUTZ	Transienten-, Überlast- und Kurzschlusschutz am Eingang
ENTWICKELT UND HERGESTELLT	Wichita, Kansas, USA
GARANTIE	Zweijährige Garantie

Kansas

9400 East 34th Street North
Wichita, Kansas 67226 USA
Tel +1.316.630.0101
Fax +1.316.630.0723
tbp@mcico.com

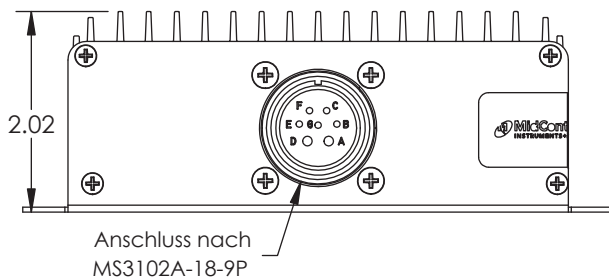
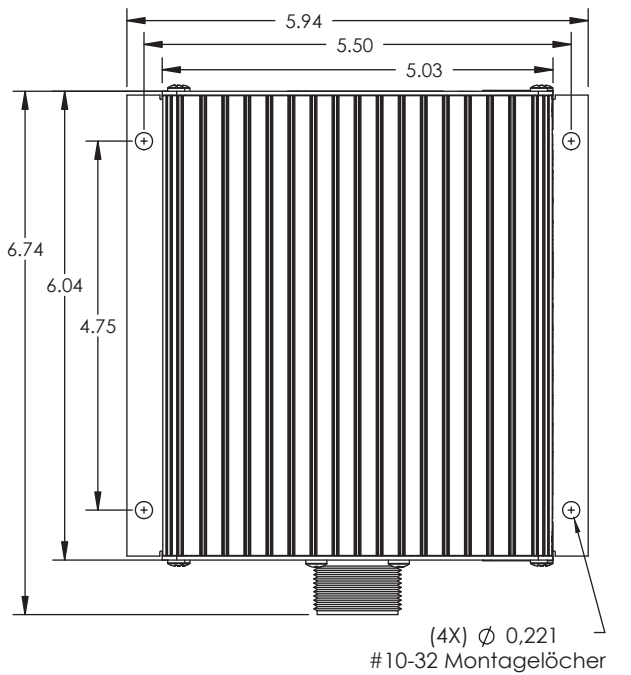
California

16320 Stagg Street
Van Nuys, California 91406 USA
Tel +1.818.786.0300
Fax +1.818.786.2734
tbp@mcico.com

280W-Umrichter

TC280

Hergestellt durch Mid-Continent Instrument Co., Inc.



Technische Daten

EINGANGSSPANNUNG	115 ± 10 VAC, 350-800 HZ
EINGANGSSTROM	2,8 A nominal
AUSGANGSSPANNUNG	28 VDC ± 3%
AUSGANGSLEISTUNG	280 Watt
REGELUNG	2% Last, 2% Temperatur
GEWICHT	272 g (2,0 lbs)
HÖHE	55.000 ft
TEMPERATUR	-55 °C bis +70 °C (-65 °F bis +160 °F)
GEGENSTECKER	MS3106A-18-9S (MCI Teil-Nr. 9016905-1)
GEHÄUSE	Eloxiertes Aluminiumprofil, blau
ZERTIFIZIERUNG	FAA TSO C71-zertifiziert RTCA DO-160G-zugelassen

Alle Maße in Zoll