

## Conversor de CA para CC de 280 W

### TC280

Fabricado pela Mid-Continent Instrument Co., Inc.

O conversor TC280 fornece 280 watts de corrente de 28 volts ao equipamento eletrônico, incluindo portas de carregamento USB, iluminação e acessórios para a cabina.



TC280

O conversor de CA para CC TC280 altamente eficiente produz 280 watts de potência a partir da entrada de 115 VCA de uma aeronave. Concebido para funcionar com menor temperatura e com um design sem ventoinha, o TC280 poupa energia e reduz o peso.

O TC280 produz energia suficiente para o equipamento eletrônico através da aeronave, incluindo aplicações energéticas no banco, na cabina e no cockpit. É mais leve e menor do que as unidades da concorrência, podendo ser convenientemente montado no piso ou na parede da cabina.

### Características do produto

CORRENTE DE SAÍDA	10 amps
TENSÃO DE ENTRADA	115 ± 10 VCA, 350-800 Hz
TENSÃO DE SAÍDA	28 VCC ± 3%
EFICIÊNCIA	>88%
CONTROLE REMOTO	Ligar/desligar remoto
REFRIGERAÇÃO	Nenhuma necessária
PROTEÇÃO CONTRA SOBRECARGA E CURTO-CIRCUITO	Proteção contra transiente de entrada, sobrecarga e curto-circuito
DESENHADO E FABRICADO	Wichita, Kansas, USA
GARANTIA	Limitada de dois anos

#### Kansas

9400 East 34th Street North  
Wichita, Kansas 67226 USA  
Tel +1.316.630.0101  
Fax +1.316.630.0723  
tbp@mcico.com

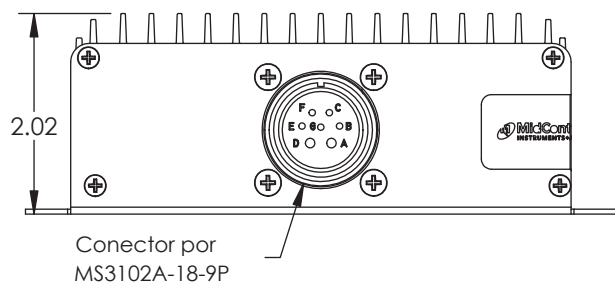
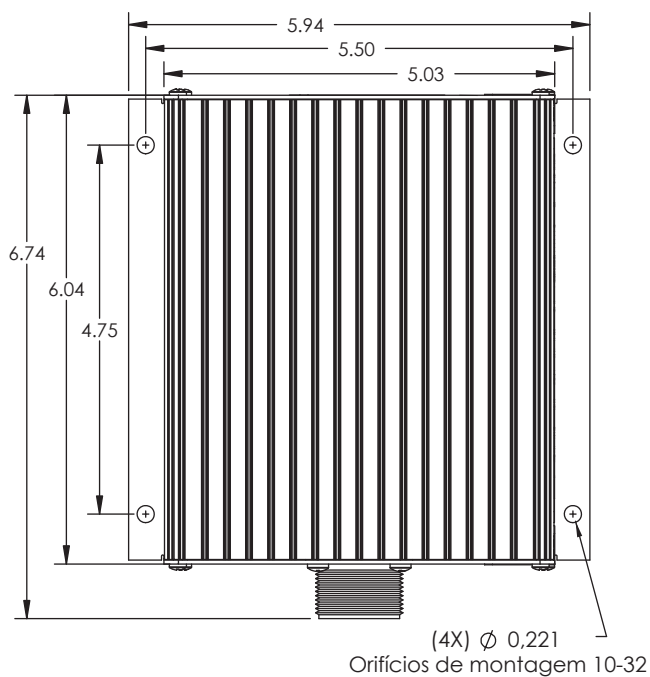
#### California

16320 Stagg Street  
Van Nuys, California 91406 USA  
Tel +1.818.786.0300  
Fax +1.818.786.2734  
tbp@mcico.com

# Conversor de CA para CC de 280 W

## TC280

Fabricado pela Mid-Continent Instrument Co., Inc.



### Especificações técnicas

TENSÃO DE ENTRADA	115 ± 10 VCA, 350-800 Hz
CORRENTE DE ENTRADA	2,8 A nominal
TENSÃO DE SAÍDA	28 VCC ± 3%
POTÊNCIA DE SAÍDA	280 watts
REGULAÇÃO	2% carga, 2% temperatura
PESO	0,9 kg (2,0 lbs)
ALTITUDE	16.760 m (55.000 pés)
TEMPERATURA	-65 °F a +160 °F (-55 °C a +70 °C)
CONECTOR DE ENCAIXE	MS3106A-18-9S (MCI P/N 9016905-1)
CAIXA	Extrusão de alumínio anodizado, azul
CERTIFICAÇÃO	Certificação FAA TSO C71 Certificação RTCA DO-160G