

## Convertidor de CA-CC de 280 W

### TC280

Fabricado por Mid-Continent Instrument Co., Inc.

El convertidor TC280 suministra una potencia de 280 vatios a 28 voltios a los equipos electrónicos, incluidos puertos de carga USB, luces y accesorios de la cabina.



TC280

El convertidor CA-CC TC280 de alta eficiencia genera 280 vatios de potencia a partir de una entrada de 115 VCA de la aeronave. Su diseño le permite funcionar a baja temperatura y carece de ventilador; gracias a esto, el TC280 ahorra energía y reduce el peso.

El TC280 produce suficiente energía como para alimentar los equipos electrónicos de toda la aeronave, incluidos los sistemas de los asientos, la cabina y el puesto de mando. Es más ligero y pequeño que las unidades de la competencia y puede instalarse cómodamente en el suelo o la pared de la cabina.

### Características del dispositivo

CORRIENTE DE SALIDA	10 amperios
TENSIÓN DE ENTRADA	115 ± 10 VCA, 350-800 Hz
TENSIÓN DE SALIDA	28 VCC ± 3%
EFICIENCIA	>88%
CONTROL REMOTO	Activación/desactivación remota
REFRIGERACIÓN	No se necesita
PROTECCIÓN FRENTE A SOBRECARGAS Y CORTOCIRCUITOS	Protección frente a sobrecargas, cortocircuitos y transitorios en la entrada
DISEÑO Y FABRICACIÓN	Wichita, Kansas, USA
GARANTÍA	Limitada de dos años

#### Kansas

9400 East 34th Street North  
Wichita, Kansas 67226 USA  
Tel +1.316.630.0101  
Fax +1.316.630.0723  
tbp@mcico.com

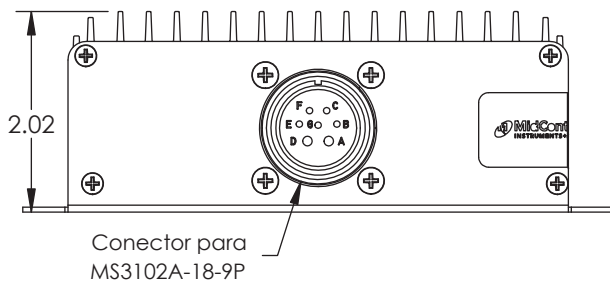
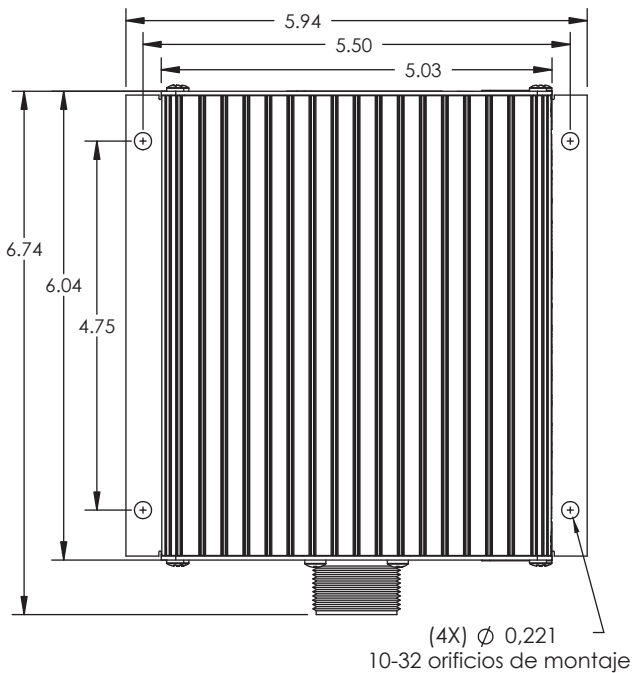
#### California

16320 Stagg Street  
Van Nuys, California 91406 USA  
Tel +1.818.786.0300  
Fax +1.818.786.2734  
tbp@mcico.com

# Convertidor de CA-CC de 280 W

## TC280

Fabricado por Mid-Continent Instrument Co., Inc.



### Especificaciones técnicas

TENSIÓN DE ENTRADA	115 ± 10 VCA, 350-800 Hz
CORRIENTE DE ENTRADA	2,8 A nominal
TENSIÓN DE SALIDA	28 VCC ± 3%
POTENCIA DE SALIDA	280 vatios
REGULACIÓN	2% de carga, 2% de temperatura
PESO	0,9 kg (2,0 libras)
ALTITUD	16.760 m (55.000 pies)
TEMPERATURA	De -55 a +70 °C (-65 a +160 °F)
CONECTOR DE ACOPLAMIENTO	MS3106A-18-9S (REF. MCI 9016905-1)
CAJA	Extrusión de aluminio anodizado, azul
CERTIFICACIÓN	Certificación FAA TSO C71 Calificación RTCA DO-160G