

1200VA DC-to-AC Inverter

TI1200-Serie

Hergestellt von Mid-Continent Instrument Co., Inc.

Die Wechselrichter der TI1200-Serie liefern 1200 Watt Leistung für eine Vielzahl von Kabinenzubehör, Bordausrüstungen, Avionik, Unterhaltung und Flugzeugsysteme. Es ist ideal für den Einsatz in besonderen Aufgaben und VIP-Kabinenkonfigurationen.



Die TI1200-Serie ist leichter und kleiner als vergleichbare Wechselrichter. Er verfügt über den gleichen Anschluss und die gleiche Grundfläche wie Vorgängermodelle sowie einen Überlast- und Kurzschlussschutz bis zu 150 % der Nennlast.

Der TI1200-Leistungsausgang ist kompatibel mit dem nordamerikanischen Standard für Spannung und Frequenz, während der TI1202 mit dem in über 90 Ländern verwendeten elektrischen Standard kompatibel ist.

Der TI1204 wird üblicherweise verwendet, um 400-Hertz-Geräte mit Strom zu versorgen.

Produkteigenschaften

AUSGANGSLEISTUNG	1200 VA
EINGANGSSPANNUNG	20 – 36 V DC
AUSGANGSSPANNUNG	TI1200 115 V AC ± 3% TI1202 230 V AC ± 3% TI1204 115 V AC ± 3%
AUSGANGSFREQUENZ	TI1200 60 Hz TI1202 50 Hz TI1204 400 Hz
EFFIZIENZ	88 %
FERNSTEUERUNG	Remote-Ein-/Ausschaltung
ÜBERLAST- UND KURZSCHLUSSSCHUTZ	Eingangsspannung, Überlast, Kurzschlussschutz (bis zu 150 % der Nennlast ohne Beschädigung)
ENTWICKELT UND HERGESTELLT	Wichita, Kansas, USA
GARANTIE	Auf zwei Jahre begrenzt

Kansas

9400 East 34th Street North
Wichita, Kansas 67226 USA
Tel 316.630.0101 800.821.1212
Fax 316.630.0723
tbp@mcico.com

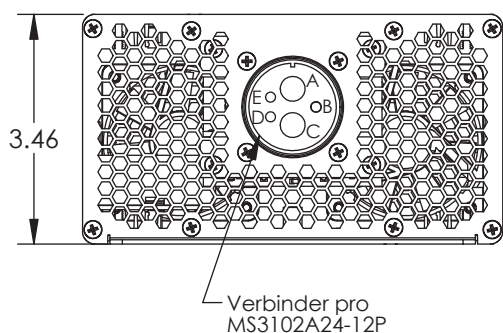
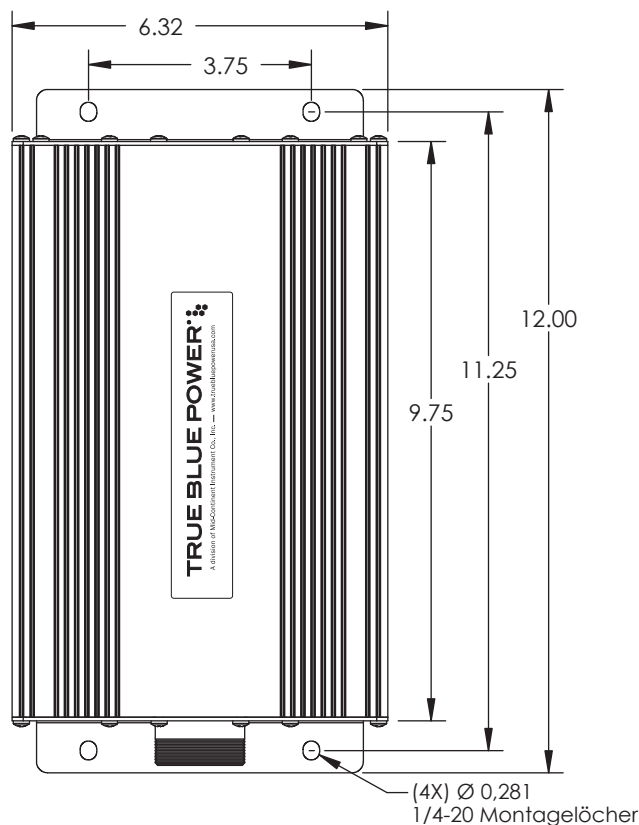
California

16320 Stagg Street
Van Nuys, California 91406 USA
Tel 818.786.0300 800.345.7599
Fax 818.786.2734
tbp@mcico.com

1200-VA-Wechselrichter

TI1200-Serie

Hergestellt von Mid-Continent Instrument Co., Inc.



Technische Spezifikationen

EINGANGSSPANNUNG	20 – 36 V DC
EINGANGSSTROM	Eingang mit 60 A bei 28 V DC
AUSGANGSSPANNUNG	TI1200 115 V AC ± 3 % TI1202 230 V AC ± 3 % TI1204 115 V AC ± 3 %
AUSGANGSLEISTUNG	1200 VA
AUSGANGSFREQUENZ	TI1200 60 Hz ± 0,1 % TI1202 50 Hz ± 0,1 % TI1204 400 Hz ± 0,1 %
AUSGANGSWELLENFORM	Einphasige, echte Sinuswelle, totale harmonische Verzerrung < 3 %
GEWICHT	3,3 KG. (7,3 LB)
HÖHE	55.000 Fuß
FEUCHTIGKEIT	Getestet auf mehr als 95 % für 10 Tage, Temperaturzyklus von 75 °F bis 160 °F
TEMPERATUR	–55 °C bis +70 °C (–67 °F bis +158 °F)
INTEGRALE KÜHLUNG	Zwei elektronisch gesteuerte bürstenlose Lüfter
STECKVERBINDER	MS3106A24-12S MS3057-16A (cable clamp / backshell)
KOFFER	Eloxiertes Aluminiumprofil, blau
ZERTIFIZIERUNG	Zertifiziert nach FAA TSO-C73 Zertifiziert nach EASA ETSO-C73 Geeignet für RTCA DO-160G

Optionaler AC-Ausgang

Modell	Artikelnummer	Kompatibilität	Aktuelle Bewertung	Gewicht	Maße	Verbinder	Koffer
TI1200	9018708-1	Nordamerika	15 Ampere	0,14 kg (0,3 lbs)	1,75 Zoll x 1,75 Zoll x 1,70 Zoll (B x H x T)	Mate-N-Lok	Aluminium
TI1202	9018708-2	Universal	14 Ampere	0,22 kg (0,49 lb)	2,30 Zoll x 2,30 Zoll x 1,94 Zoll (B x H x T)	Mate-N-Lok	Aluminium