

## Onduleur 250VA CC-CA

### Série TI250

Fabriqué par Mid-Continent Instruments Co., Inc.

Les onduleurs de la Série TI250 fournissent 250 watts de puissance aux instruments, à l'avionique et aux multiples accessoires de cabine, y compris ordinateurs portables, tablettes et téléphones portables.



Onduleur CC à CA série TI250 de True Blue Power® produit 250 watts à partir des 28 VDC d'entrée d'un aéronef. Conçu pour fonctionner moins chaud et sans ventilateur, le TI250 économise de l'énergie et son poids est réduit. Ces onduleurs sont plus légers et plus petits que les ceux des concurrents et sont munis d'une protection contre les surcharges et les courts-circuits, et d'un disjoncteur-détecteur de fuites à la terre.

Le stade primaire de la série TI250 utilise le contrôle en mode courant pour plus de fiabilité et de sécurité, semblable à la plupart des exigences de conception militaires.

### Caractéristiques du produit

PUISSANCE DE SORTIE	250 VA
TENSION D'ENTRÉE	20 à 36 VDC
TENSION DE SORTIE	TI250 115 VAC ± 3% TI254 115 VAC ± 3% TI256 115/26 VAC ± 3%
FRÉQUENCE DE SORTIE	TI250 60 Hz TI254 400 Hz TI256 400 Hz
RENDEMENT	87 à 90%
TÉLÉCOMMANDE	Télécommande Marche/Arrêt
PROTECTION SURCHARGE ET COURT-CIRCUIT	Protection contre tensions transitoires d'entrée, surcharges, courts-circuits (jusqu'à 150% de la charge nominale sans dommage) et protection DDFT (disjoncteur-détecteur de fuites à la terre)
CONÇU ET FABRIQUÉ	Wichita, Kansas, USA
GARANTIE	Limitée de deux ans

#### Kansas

9400 East 34th Street North  
Wichita, Kansas 67226 USA  
Tel +1.316.630.0101  
Fax +1.316.630.0723  
tbp@mcico.com

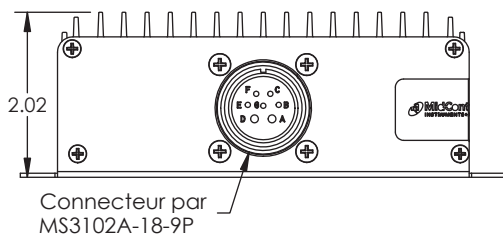
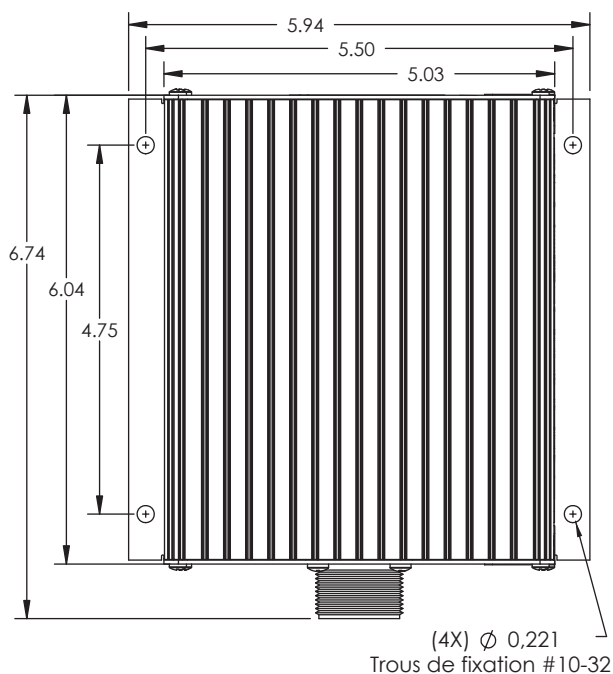
#### California

16320 Stagg Street  
Van Nuys, California 91406 USA  
Tel +1.818.786.0300  
Fax +1.818.786.2734  
tbp@mcico.com

# Onduleur 250VA CC-CA

## Série TI250

Fabriqué par Mid-Continent Instruments Co., Inc.



### Spécifications techniques

TENSION D'ENTRÉE	20 à 36 VDC
COURANT D'ENTRÉE	Entrée de 10A à 28 VDC
TENSION DE SORTIE	TI250 115 VAC $\pm$ 3% TI254 115 VAC $\pm$ 3% TI256 115/26 VAC $\pm$ 3%
PUISSANCE DE SORTIE	250 VA
FRÉQUENCE DE SORTIE	TI250 60 Hz $\pm$ 0,1% TI254 400 Hz $\pm$ 0,1% TI256 400 Hz $\pm$ 0,1%
FORMES D'ONDE DE SORTIE	Monophasé, vraie onde sinusoïdale, <3% de distorsion harmonique totale
MÉTHODE DE CONVERSION DE PUISSANCE	Contrôle en mode courant
POIDS	TI250 2,2 lbs (1,0 kg) TI254 2,2 lbs (1,0 kg) TI256 2,6 lbs (1,2 kg)
ALTITUDE	55 000 pieds
HUMIDITÉ	Testé à plus de 95% pendant 10 jours, cycle de température de 100 °F à 150 °F (-38°C à +66°C)
TEMPÉRATURE	-65°F à +160°F (-55°C à +70°C)
CONNECTEURS HOMOLOGUES	MS3106A-18-9S (MCI P/N 9016905-1, -2)
BOÎTIER	Aluminium extrudé, anodisé, bleu
CERTIFICAT	Certifié FAA TSO-C73 Qualifié RTCA DO-160G