

Inversor de CC para CA de 250 VA

Série TI250

Fabricado pela Mid-Continent Instrument Co., Inc.

Os inversores da série TI250 fornecem 250 watts de potência a instrumentos, aviônicos e múltiplos acessórios de cabina, incluindo computadores portáteis, tablets e telefones celulares.



Os inversores altamente eficientes de CC para CA da série TI250 produzem 250 watts de potência a partir da entrada de 28 VCC de uma aeronave. Concebida para funcionar com menor temperatura e com um design sem ventoinha, a série TI250 poupa energia e reduz o peso. Estes inversores são mais leves e menores do que as unidades concorrentes e incluem proteção contra sobrecarga, curto-circuito e corte por falha de terra.

A primeira fase da série TI250 utiliza o controle do modo de corrente para um aumento da confiabilidade e segurança, semelhante à maioria dos requisitos de design militares.

Características do produto

POTÊNCIA DE SAÍDA	250 VA
TENSÃO DE ENTRADA	20 – 36 VCC
TENSÃO DE SAÍDA	TI250 115 VCA ± 3% TI254 115 VCA ± 3% TI256 115/26 VCA ± 3%
FREQUÊNCIA DE SAÍDA	TI250 60 Hz TI254 400 Hz TI256 400 Hz
EFICIÊNCIA	87 – 90%
COMANDO	Ligar/desligar por controle remoto
PROTEÇÃO CONTRA SOBRECARGA E CURTO-CIRCUITO	Proteção contra transição de entrada, sobrecarga, curto-circuito (até 150% da carga nominal sem danos) e proteção GFI (corte por falha de terra)
CONCEBIDO E FABRICADO	Wichita, Kansas, USA
GARANTIA	Limitada de dois anos

Kansas

9400 East 34th Street North
Wichita, Kansas 67226 USA
Tel +1.316.630.0101
Fax +1.316.630.0723
tbp@mcico.com

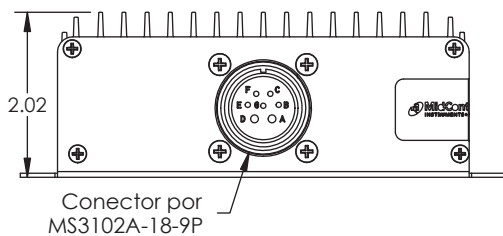
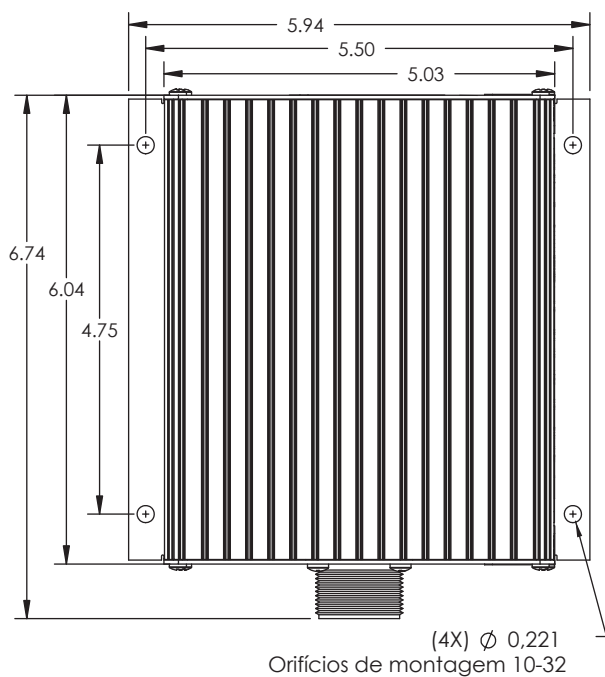
California

16320 Stagg Street
Van Nuys, California 91406 USA
Tel +1.818.786.0300
Fax +1.818.786.2734
tbp@mcico.com

Inversor de CC para CA de 250 VA

Série TI250

Fabricado pela Mid-Continent Instrument Co., Inc.



Especificações técnicas

TENSÃO DE ENTRADA	20 – 36 VCC
CORRENTE DE ENTRADA	Entrada de 10 A a 28 VCC
TENSÃO DE SAÍDA	TI250 115 VCA \pm 3% TI254 115 VCA \pm 3% TI256 115/26 VCA \pm 3%
POTÊNCIA DE SAÍDA	250 VA
FREQUÊNCIA DE SAÍDA	TI250 60 Hz \pm 0,1% TI254 400 Hz \pm 0,1% TI256 400 Hz \pm 0,1%
FORMA DE ONDA DE SAÍDA	Monofásico, sinal sinusoidal real, < 3% da distorção harmônica total
MÉTODO DE CONVERSÃO DE ENERGIA	Controle do modo de corrente
PESO	TI250 1 kg (TI250 2,2 lbs) TI254 1 kg (TI254 2,2 lbs) TI256 1,18 kg (TI256 2,6 lbs)
ALTITUDE	55.000 pés
HUMIDADE	Testado em ambiente superior a 95% durante 10 dias, ciclo de temperatura de 100 °F a 150 °F
TEMPERATURA	-65 °F a +160 °F (-55 °C a +70 °C)
CONECTOR DE ENCAIXE	MS3106A-18-9S (MCI P/N 9016905-1, -2)
CAIXA	Extrusão de alumínio anodizado, azul
CERTIFICAÇÃO	Certificação FAA TSO-C73 Certificação RTCA DO-160G