

## Onduleur CC à CA 250VA

### Série TI250

Fabriqué par Mid-Continent Instrument Co., Inc.

Les onduleurs de série TI250 fournissent 250 watts d'alimentation aux instruments, à l'aéronautique et aux multiples accessoires de cabine, y compris les ordinateurs portables, les tablettes et les téléphones portables.



Les onduleurs CC à CA de série TI250, très efficaces, produisent une puissance de 250 watts à partir d'une entrée 28 VCC d'un aéronef. Conçu pour fonctionner moins chaud et doté d'une conception sans ventilateur, le TI250 permet d'économiser de l'énergie et de réduire le poids. Ces onduleurs sont plus légers et plus petits que les appareils concurrents et comprennent une protection contre les surcharges, les courts-circuits et les disjoncteurs de fuite à la terre.

L'étage primaire de la série TI250 utilise la commande à mode de courant pour une fiabilité et une sécurité accrues, similaire à la plupart des exigences de conception militaire.

### Caractéristiques du produit

PUISSANCE DE SORTIE	250 V A
TENSION D'ENTRÉE	20 à 36 VCC
TENSION DE SORTIE	TI250 115 VCA $\pm 3\%$ TI254 115 VCA $\pm 3\%$ TI256 115/26 VCA $\pm 3\%$
FRÉQUENCE DE SORTIE	TI250 60 Hz TI254 400 Hz TI256 400 Hz
EFFICACITÉ	87 – 90 %
TÉLÉCOMMANDE	Fonction marche/arrêt à distance
PROTECTION CONTRE LES SURCHARGES ET LES COURTS-CIRCUITS	Transitoire d'entrée, protection contre les surcharges et les courts-circuits (jusqu'à 150 % de la charge nominale sans dommage) et protection DFT (disjoncteur de fuite de terre)
CONÇU ET FABRIQUÉ À	Wichita dans le Kansas aux États-Unis
GARANTIE	Deux ans limitée

#### Kansas

9400 East 34th Street North  
Wichita, Kansas 67226 USA  
Tel 316.630.0101 800.821.1212  
Fax 316.630.0723  
tbp@mcico.com

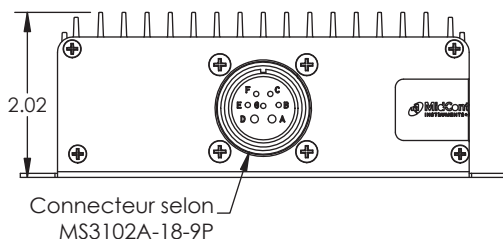
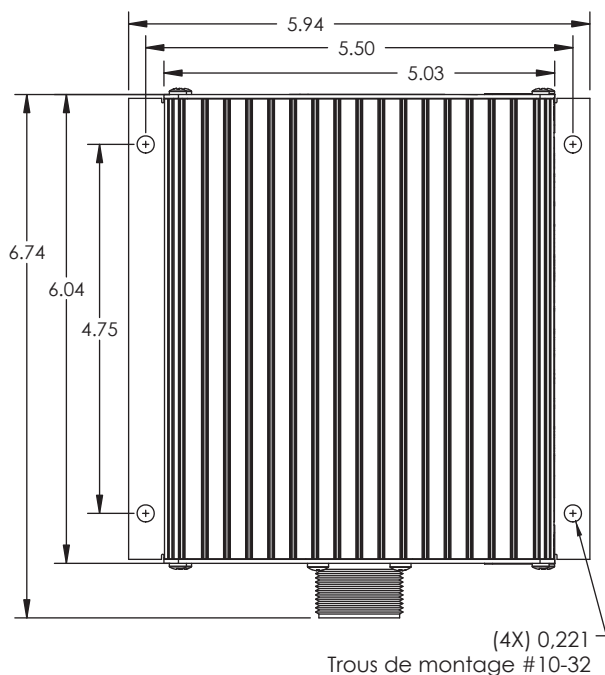
#### California

16320 Stagg Street  
Van Nuys, California 91406 USA  
Tel 818.786.0300 800.345.7599  
Fax 818.786.2734  
tbp@mcico.com

# Onduleur CC à CA 250VA

## Série TI250

Fabriqué par Mid-Continent Instrument Co., Inc.



### Caractéristiques techniques

TENSION D'ENTRÉE	20 à 36 VCC
COURANT D'ENTRÉE	10 A à l'entrée de 28 VCC
TENSION DE SORTIE	TI250 115 VCA $\pm 3\%$ TI254 115 VCA $\pm 3\%$ TI256 115/26 VCA $\pm 3\%$
PUISSANCE DE SORTIE	250 V A
FRÉQUENCE DE SORTIE	TI250 60 Hz $\pm 0,1\%$ TI254 400 Hz $\pm 0,1\%$ TI256 400 Hz $\pm 0,1\%$
FORME D'ONDE DE SORTIE	Onde monophasé sinusoïdale réelle, distorsion harmonique totale de $< 3\%$
PROCÉDÉ DE CONVERSION DE PUISSANCE	Commande à mode de courant
POIDS	TI250 2,2 lb TI254 2,2 lb TI256 2,6 lb
ALTITUDE	70 000 pieds
HUMIDITÉ	Testé à plus de 95 % pendant 10 jours, cycle de température de 100 °F à 150 °F
TEMPÉRATURE	-65 °F à +160 °F (-55 °C à +70 °C)
CONNECTEUR COMPATIBLE	MS3106A-18-9S (numéro de référence MCI 9016905-1, -2)
BOÎTIER	Profilé aluminium anodisé, bleu
CERTIFICATION	Certifié FAA TSO-C73 Qualifié RTCA DO-160G

### Option de sortie CA

Numéro de référence	Compatibilité	Courant nominal	Poids	Dimensions	Connecteur	Boîtier
9018708-1	Nord Américain	15 ampères	0,3 lb (0,14 kg)	1,75 po L x 1,75 po H x 1,70 po P	Mate-N-Lok	Aluminium