

TRUE BLUE POWER®

A division of Mid-Continent Instrument Co., Inc.



Fuente de Alimentación Eléctrica de Emergencia de Litio

Serie TS835

Fabricada por Mid-Continent Instrument Co., Inc.

La Serie TS835 es la primera fuente de alimentación eléctrica de emergencia de litio certificada según la norma TSO C179a.



TS835-1

La Serie TS835 cuenta con una tecnología química avanzada de células de iones de litio Nanophosphate® que ofrece claras ventajas frente a los diseños más antiguos de plomo-ácido. Esto permite reducir el peso en un 63%, disminuir los costes por mantenimiento y aumentar la expectativa de vida útil en 10 años.

La fuente de alimentación eléctrica de emergencia suministra automáticamente 24,5 VCC a los equipos críticos o de reserva en caso de fallo de la alimentación eléctrica de la aeronave. El sistema TS835-5 incluye una salida integrada de 5 V.

Características del producto

CAPACIDAD	Batería de 4,5 A/h nominales
PESO	2,2 kg (4,8 lb); 3,6 kg (8 libras) más ligero que los diseños de plomo-ácido anteriores
TECNOLOGÍA	Tecnología química avanzada de células de iones de litio Nanophosphate® de A123 Systems, LLC
TENSIÓN DE ENTRADA	24 – 32 VCC
POTENCIA DE SALIDA	24,5 VCC nominales, 20 A máx El sistema TS835-5 incluye una salida de iluminación ajustable de 3,0 – 5,5 VCC y 5,0 A máx
PROGRAMA DE MANTENIMIENTO	2 años
EXPECTATIVA DE VIDA ÚTIL	10 años
REEMPLAZO DIRECTO	L-3 AVIONICS/JET PS-835 o PS-855 (mismo conector y montaje en bastidor)
RECARGA	Mantiene la carga máxima por recarga durante las operaciones normales de vuelo
DISEÑO Y FABRICACIÓN	Wichita, Kansas, EE. UU.
GARANTÍA	Limitada por dos años

Kansas

9400 East 34th Street North
Wichita, Kansas 67226 USA
Tel 316.630.0101 800.821.1212
Fax 316.630.0723
ks.tbpservice@mcico.com

California

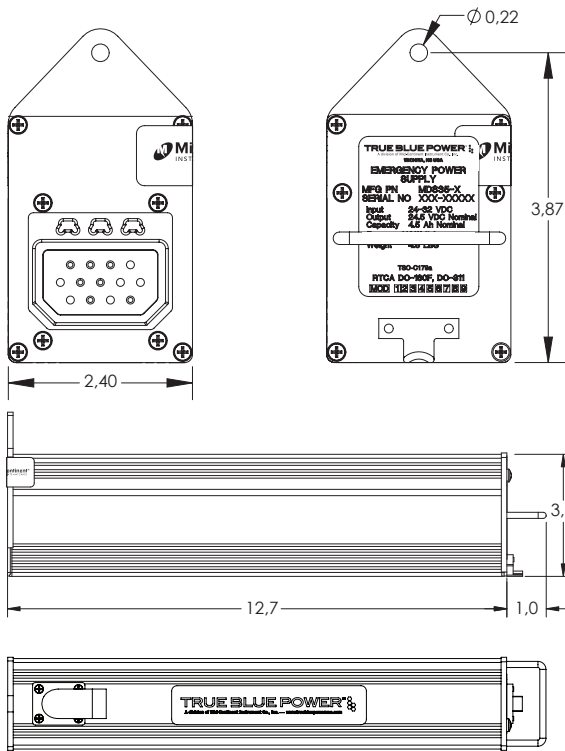
16320 Stagg Street
Van Nuys, California 91406 USA
Tel 818.786.0300 800.345.7599
Fax 818.786.2734
ca.tbpservice@mcico.com

truebluepowerusa.com

Fuente de Alimentación Eléctrica de Emergencia de Litio

Serie TS835

Fabricada por Mid-Continent Instrument Co., Inc.

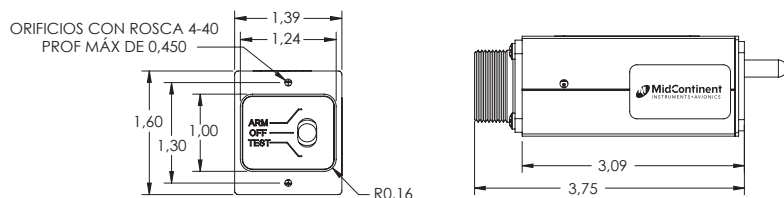


Especificaciones técnicas

CAPACIDAD	Batería de 4,5 A/h nominales
ENTRADA	24 – 32 VCC, 15 A máx
SALIDA	24,5 VCC nominales, 20 A máx El sistema TS835-5 incluye una salida de iluminación ajustable de 3,0 – 5,5 VCC y 5,0 A máx
PESO	2,2 kg (4,8 lb); 3,6 kg (8 libras) más ligero que los diseños de plomo-ácido anteriores
DIMENSIONES	Aproximadamente 7,9 x 32,2 x 6 cm (3,1 x 12,7 x 2,4 pulg) (alt. x long. x anch.)
EXPECTATIVA DE VIDA ÚTIL	10 años
PROTECCIÓN	Fusible reemplazable en la fábrica
CONECTOR DE ACOPLAMIENTO	DPXB13-33S-0001
MONTAJE EN BASTIDOR	BASTIDOR ATR DE 1/4
KIT DE VENTILACIÓN OPCIONAL	MCI 9017983
INTERRUPTOR DE PRUEBA REMOTO	Requiere un interruptor de prueba automática de montaje remoto MCI 9017176 o equivalente
CARCASA	Aluminio anodizado azul
CERTIFICACIÓN	Certificado según la norma TSO C179a de la FAA Certificado según la norma ETSO C179a de la EASA Certificado según la norma TSO C179a de la ANAC Certificado según la norma AML STC Parte 23 Autorizado según la norma DO-160F de la RTCA Autorizado según la norma DO-311 de la RTCA

Especificaciones del interruptor de prueba remoto

ENTRADA DE ALIMENTACIÓN	28 VCC, 15 A máx
ILUMINACIÓN	LED
PESO	158 g (0,35 lb)
TEMPERATURA	De -55 a 70 °C
ALTITUD	De 0 a 16.500 m (de 0 a +55.000 pies)
CONECTOR DE ACOPLAMIENTO	MS3106F1-6S-1S
CARCASA	Aluminio anodizado negro



Interruptor de prueba de montaje remoto

Comparación de productos

	Tecnología de la Batería	Tensión de Salida	Capacidad (régimen 1C)	Peso	Mantenimiento	Expectativa de Vida Útil
TS835-1 y TS835-5	Iones de Litio	24,5 VCC	4,5 A/h	2,17 kg (4,8 lb)	2 años	10 años
PS-835 y PS-855	Plomo-ácido	24,0 VCC	4,2 A/h	5,9 kg (13 lb)	1 año	3 años