

TRUE BLUE POWER®

A division of Mid-Continent Instrument Co., Inc.



Alimentation électrique de secours au lithium

Série TS835

Fabriqué par Mid-Continent Instrument Co., Inc.

La série TS835 est la première alimentation électrique de secours au lithium de l'industrie à être certifiée TSO C179a.



TS835-1

La série TS835 présente une chimie avancée de cellules au lithium-ion Nanophosphate® qui offre des avantages distincts par rapport aux modèles plus anciens à base d'acide au plomb. Cela comprend une économie de poids de 63 %, des coûts d'entretien réduits et une durée de vie améliorée de 10 ans.

L'alimentation électrique de secours fournit automatiquement une alimentation 24,5 VCC aux équipements critiques ou de secours en cas de panne de courant de l'aéronef. Le TS835-5 comprend une sortie 5 V intégrée.

Caractéristiques du produit

CAPACITÉ	Batterie avec charge nominale de 4,5 ampères-heure
POIDS	4,8 lb à 8 lb plus légère que les anciens modèles plomb-acide
TECHNOLOGIE	Chimie avancée des cellules lithium-ion Nanophosphate®
TENSION D'ENTRÉE	24 À 32 VCC
PUISSANCE DE SORTIE	Nominale de 24,5 VCC, 20 ampères maximum Le TS835-5 comprend une sortie d'éclairage ajustable de 3,0 à 5,5 VCC, 5,0 ampères maximum
CALENDRIER D'ENTRETIEN	2 ans
DURÉE DE VIE	10 ans
REMPLACEMENT DIRECT	AÉRONEFIQUE L-3/JET PS-835 ou PS-855 (même montage en rack et connecteur)
RECHARGE	Maintient la charge complète en se rechargeant pendant les opérations de vol normales
CONÇU ET FABRIQUÉ À	Wichita dans le Kansas aux États-Unis
GARANTIE	Deux ans limitée

Kansas

9400 East 34th Street North
Wichita, Kansas 67226 USA
Tel 316.630.0101 800.821.1212
Fax 316.630.0723
tbp@mcico.com

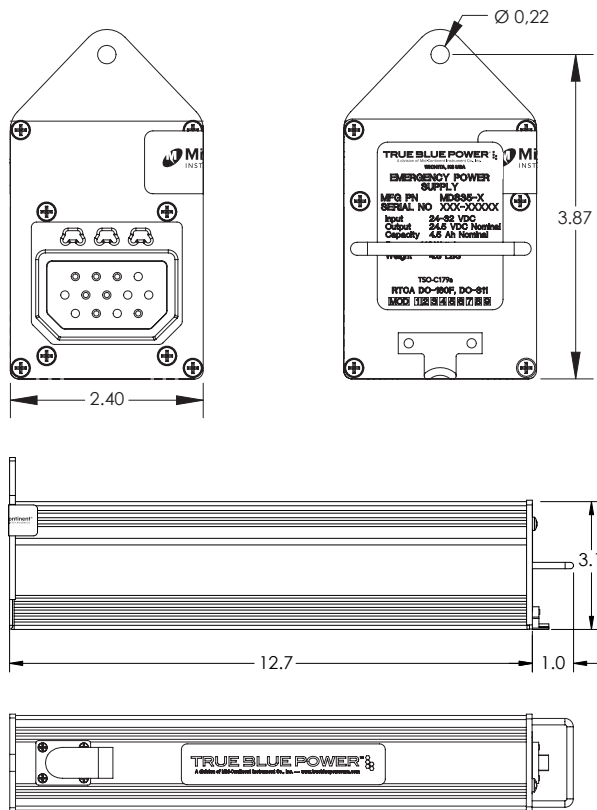
California

16320 Stagg Street
Van Nuys, California 91406 USA
Tel 818.786.0300 800.345.7599
Fax 818.786.2734
tbp@mcico.com

Alimentation électrique de secours au lithium

Série TS835

Fabriqué par Mid-Continent Instrument Co., Inc.

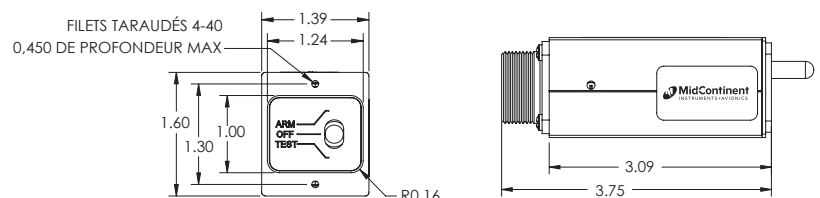


Caractéristiques techniques

CAPACITÉ	Batterie avec charge nominale de 4,5 ampères-heure
ENTRÉE	24 à 32 VCC, 15 ampères maximum
SORTIE	Nominale de 24,5 VCC, 20 ampères maximum Le TS835-5 comprend une sortie d'éclairage ajustable de 3,0 à 5,5 VCC, 5,0 ampères maximum
POIDS	4,8 lb à 8 lb plus légère que les anciens modèles plomb-acide
DIMENSIONS	3,1 po L x 12,7 po H x 2,4 po P (environ)
DURÉE DE VIE	10 ans
PROTECTION	Fusible remplaçable en usine
CONNECTEUR COMPATIBLE	DPXB13-33S-0001
MONTAGE EN RACK	Rack 1/4 ATR
KIT D'ÉVENT OPTIONNEL	MCI P/N 9017983
COMMUTATEUR DE TEST À DISTANCE	Commutateur de test automatique monté à distance requis, réf. MCI 9017176 ou équivalent
BOÎTIER	Aluminium anodisé, bleu
CERTIFICATION	Certifié ANAC TSO C179a Pièce 23 certifiée AML STC Qualifié RTCA/DO-160F Qualifié RTCA/DO-311

Caractéristiques du commutateur de test à distance

ALIMENTATION ÉLECTRIQUE	28 VCC, 15 ampères maximum
ÉCLAIRAGE	DEL
POIDS	0,35 lb
TEMPÉRATURE	-55 °C à 70 °C
ALTITUDE	0 à +55 000 pieds
CONNECTEUR COMPATIBLE	MS3106F1-6S-1S
BOÎTIER	Aluminium anodisé, noir



Commutateur de test monté à distance

Comparaison de produits

	Technologie de la batterie	Tension de sortie	Capacité (taux 1C)	Poids	Entretien	Durée de vie
TS835-1, TS835-5	Lithium-ion	24,5 VCC	4,5 ampères-heure	4,8 lbs	2 ans	10 ans
PS-835, PS-855	Plomb-acide	24,0 VCC	4,2 ampères-heure	13,0 lbs	1 ans	3 ans