



Lithium-Notstromversorgung

TS835-Serie

Hergestellt von Mid-Continent Instrument Co., Inc.

Die TS835-Serie ist die branchenweit erste Lithium-Notstromversorgung, die nach TSO C179a zertifiziert ist.



Die TS835-Serie verfügt über eine fortschrittliche Nanophosphate®-Lithium-Ionen-Zellchemie, die deutliche Vorteile gegenüber älteren Blei-Säure-Designs bietet. Dies beinhaltet eine Gewichtseinsparung von 63 %, reduzierte Wartungskosten und eine verbesserte Lebenserwartung von 10 Jahren.

Die Notstromversorgung liefert im Falle eines Stromausfalls des Flugzeugs automatisch eine Spannung von 24,5 V DC für kritische oder Standby-Geräte. Die TS835-5 enthält einen integrierten 5-V-Ausgang.

Produkteigenschaften

KAPAZITÄT	Batterie mit einer Nennkapazität von 4,5 Amperestunden
GEWICHT	2,2 kg – 3,6 kg leichter als eine Blei-Säure-Batterie
TECHNOLOGIE	Fortschrittliche Nanophosphate® Lithium-Ionen-Zellchemie
EINGANGSSPANNUNG	24 – 32 V DC
AUSGANGSLEISTUNG	24,5 V DC Nennspannung, max. 20 Der TS835-5 weist eine regelbare Lichtleistung von 3,0–5,5 V DC und max. 5,0 A auf
WARTUNGSPLAN	2 Jahre
LEBENSERWARTUNG	10 Jahre
DIREKTER ERSATZ	L-3 AVIONIK/JET PS-835 oder PS-855 (gleiche Rackhalterung und -stecker)
AUFLADEN	Behält durch Aufladen während des normalen Flugbetriebs die volle Ladung bei
ENTWICKELT UND HERGESTELLT	Wichita, Kansas, USA
GARANTIE	Auf zwei Jahre begrenzt

Kansas

9400 East 34th Street North
Wichita, Kansas 67226 USA
Tel 316.630.0101 800.821.1212
Fax 316.630.0723
tbp@mcico.com

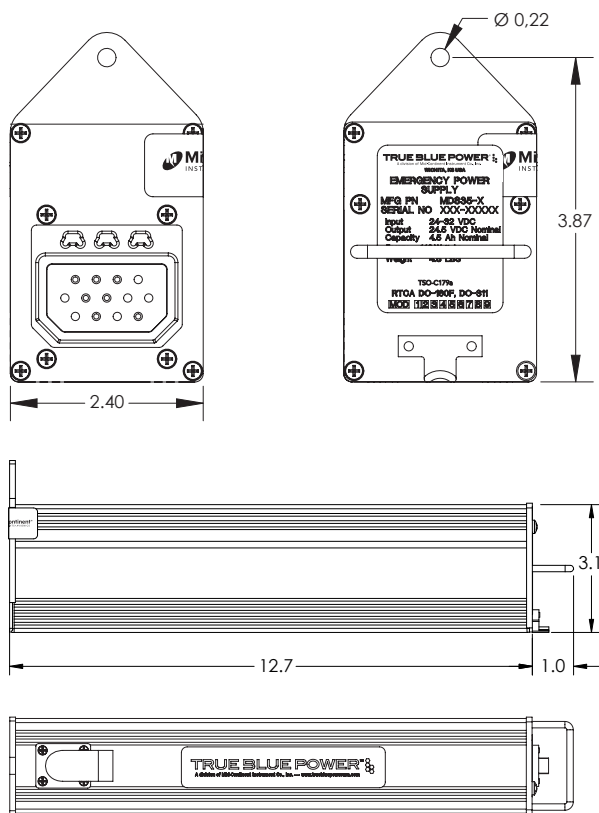
California

16320 Stagg Street
Van Nuys, California 91406 USA
Tel 818.786.0300 800.345.7599
Fax 818.786.2734
tbp@mcico.com

Lithium-Notstromversorgung

TS835-Serie

Hergestellt von Mid-Continent Instrument Co., Inc.

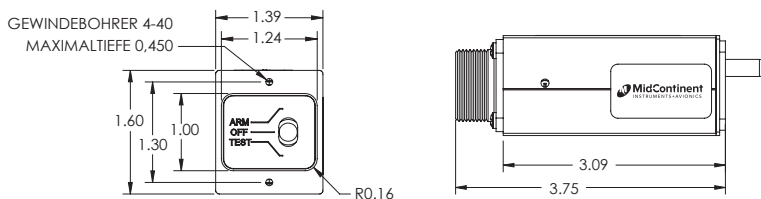


Technische Spezifikationen

KAPAZITÄT	Batterie mit einer Nennkapazität von 4,5 Amperestunden
EINGANG	24 – 32 V DC, max. 15 A
AUSGABE	24,5 V DC Nennspannung, max. 20 A Der TS835-5 weist eine regelbare Lichtleistung von 3,0 – 5,5 V DC und max. 5,0 A auf
GEWICHT	2,2 kg – 3,6 kg leichter als eine Blei-Säure-Batterie
ABMESSUNGEN	3,1 Zoll H x 12,7 Zoll L x 2,4 Zoll B (ungefähr)
LEBENSERWARTUNG	10 Jahre
SCHUTZ	Werksseitig austauschbare Sicherung
STECKVERBINDER	DPXB13-33S-0001
RACKHALTERUNG	1/4-ATR-Rack
OPTIONALER ENTLÜFTUNGSSATZ	MCI P/N 9017983
FERNTESTSCHALTER	Fernmontierter Selbsttestschalter erforderlich MCI-Artikelnummer 9017176 oder gleichwertig
KOFFER	Eloxiertes Aluminium, blau
ZERTIFIZIERUNG	Zertifiziert nach ANAC TSO C179a Zertifiziert nach Part 23 AML STC Geeignet für RTCA/DO-160F Geeignet für RTCA/DO-311

Spezifikationen der Ferntestschalter

LEISTUNGS-AUFNAHME	28 V DC, max. 15 A
BELEUCHTUNG	LED
GEWICHT	0,16 kg
TEMPERATUR	-55 °C bis 70 °C
HÖHE	0 bis +55.000 Fuß
STECKVERBINDER	MS3106F1-6S-1S
KOFFER	Eloxiertes Aluminium, schwarz



Fernmontierter Testschalter

Produktvergleich

	Batterietechnologie	Spannungsausgang	Kapazität (1C-Rate)	Gewicht	Wartung	Lebenserwartung
TS835-1, TS835-5	Lithium-Ionen	24,5 V DC	4,5 Amperestunden	2,2 kg	2 Jahre	10 Jahre
PS-835, PS-855	Blei-Säure	24,0 V DC	4,2 Amperestunden	5,9 kg	1 Jahr	3 Jahre