



Font d'alimentació d'emergència de liti

Sèrie TS835

Fabricada per Mid-Continent Instrument Co., Inc.

La Sèrie TS835 és la primera font d'alimentació d'emergència de liti del sector certificada per la norma TSO C179a.



TS835-1

La Sèrie TS835 presenta una composició química avançada d'ió liti amb nanofosfat® que proporciona clars avantatges envers d'altres dissenys d'àcid i plom més antics. Aquests avantatges inclouen una reducció del pes d'un 63%, unes despeses de manteniment menors i una expectativa de vida millorada de 10 anys.

La font d'alimentació d'emergència subministra automàticament 24,5 VCC a l'equipament crític o en espera si hi ha una fallada d'energia a l'aeronau. La TS835-5 inclou una sortida integrada de 5 V

Característiques del producte

CAPACITAT	Bateria de 4,5 amperes-hora NOMINAL
PES	2,17 kg (4,8 lliures): 3,6 kg menys que els dissenys anteriors d'àcid i plom
TECNOLOGIA	Composició química d'ió liti i nanofosfat® avançat d'A123 Systems, LLC
TENSIÓ D'ENTRADA	24 – 32 VCC
POTÈNCIA DE SORTIDA	24,5 VCC nominal, 20 amperes màx. La TS835-5 inclou una sortida d'il·luminació ajustable de 3,0 - 5,5 VCC, 5,0 amperes màx.
PROGRAMA DE MANTENIMENT	2 anys
VIDA ÚTIL PREVISTA	10 anys
SUBSTITUCIÓ DIRECTA	L-3 Avionics/JET PS-835 o PS-855 (mateix connector i muntatge en bastidor)
RECÀRREGA	Manté la càrrega completa recarregant-se durant les operacions de vol habituals
DISSENY I FABRICACIÓ	Wichita, Kansas, EUA
GARANTIA	Limitada a dos anys

Kansas

9400 East 34th Street North
Wichita, Kansas 67226 EUA
Tel +1.316.630.0101
Fax +1.316.630.0723
ks.tbpservice@mcico.com

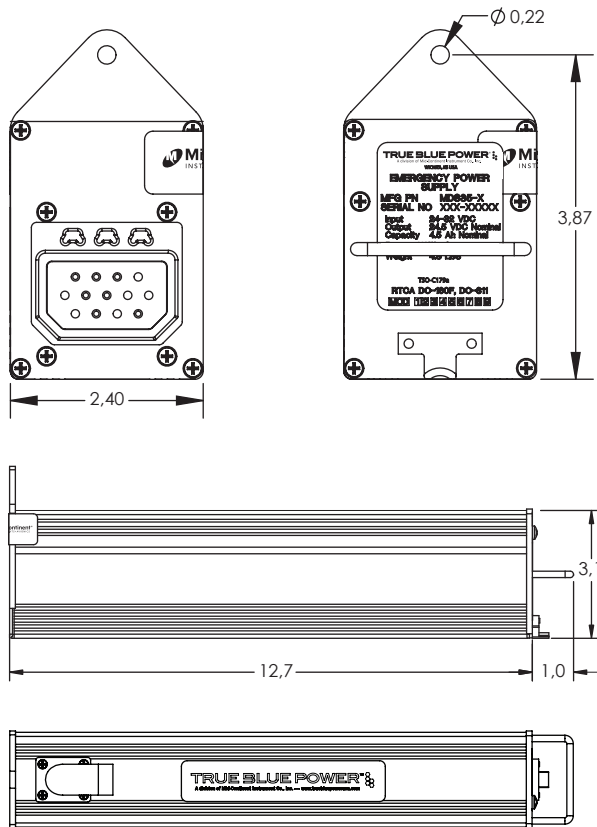
Califòrnia

16320 Stagg Street
Van Nuys, California 91406 EUA
Tel +1.818.786.0300
Fax +1.818.786.2734
ca.tbpservice@mcico.com

Font d'alimentació d'emergència de liti

Sèrie TS835

Fabricada per Mid-Continent Instrument Co., Inc.

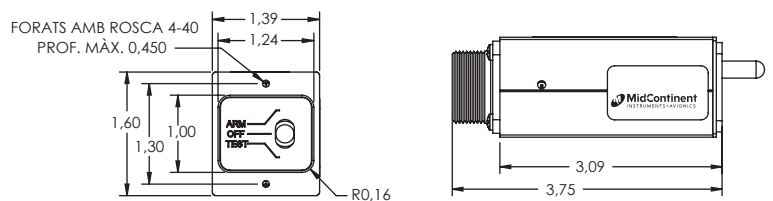


Especificacions tècniques

CAPACITAT	Bateria de 4,5 amperes-hora nominal
ENTRADA	24 – 32 VCC, 15 amperes màx.
SORTIDA	24,5 VCC nominal, 20 amperes màx. La TS835-5 inclou una sortida d'il·luminació ajustable de 3,0 - 5,5 VCC, 5,0 amperes màx.
PES	2,17 kg (4,8 lliures): 3,6 kg menys que els dissenys anteriors d'àcid i plom
DIMENSIONS	Aproximadament 7,9 cm x 32,2 cm x 6 cm (3,1" x 12,7" x 2,4") (ample x alt x llarg)
VIDA ÚTIL PREVISTA	10 anys
PROTECCIÓ	Fusible substituïble en fàbrica
CONNECTOR D'ACOBLEMENT	DPXB13-33S-0001
MUNTATGE EN BASTIDOR	Bastidor ATR 1/4
JOC D'ESCAPAMENT OPCIONAL	MCI P/N 9017983
INTERRUPTOR DE PROVA REMOT	Es requereix interruptor de prova automàtic muntat en remot switch MCI P/N 9017176 o equivalent
CARCASSA	Alumini anoditzat de color blau
CERTIFICACIÓ	Certificada per la norma TSO C179a de la FAA Certificada per la norma ETSO C179a de l'EASA Certificada per la norma TSO C179a de l'ANAC Certificada per la part 23 AML STC Qualificada per la norma DO-160F de la RTCA Qualificada per la norma DO-311 de la RTCA

Especificacions de l'interruptor de prova remot

ENTRADA D'ALIMENTACIÓ	28 VCC, 15 amperes màx.
IL·LUMINACIÓ	LED
PES	160 grams (0,35 lliures)
TEMPERATURA	De -55 °C a 70 °C
ALTITUD	De 0 a 16.700 m (+55.000 peus)
CONNECTOR D'ACOBLEMENT	MS3106F1-6S-1S
CARCASSA	Alumini anoditzat de color negre



Interruptor de prova muntat en remot

Comparació del producte

	Tecnologia de la bateria	Tensió de sortida	Capacitat (1C)	Pes	Manteniment	Vida útil prevista
TS835-1, TS835-5	Ió liti	24,5 VCC	4,5 amperes-hora	2,18 kg (4,8 lliures)	2 anys	10 anys
PS-835, PS-855	Àcid i plom	24,0 VCC	4,2 amperes-hora	5,9 kg (13,0 lliures)	1 any	3 anys