



MD215

## MD215

### 2-Inch-Hybrid-Höhenmesser mit Zählertrommel

Hergestellt durch Mid-Continent Instruments and Avionics

DER MD215 IST DER ERSTE UND EINZIGE  
2-INCH-CODIER-HÖHENMESSER.

Der MD215 ist ein wirtschaftlicher Ersatz für ältere 2-Inch-Zählertrommel-Höhenmesser, die häufig in Turboprop- und modernen leichten bis schweren Geschäftsreiseflugzeugen mit Strahlantrieb anzutreffen sind.

Der MD215 kombiniert die bewährte Vertrautheit einer mechanischen Anzeige mit der Zuverlässigkeit und dem Wert elektronischer Druckmessung und servogesteuerter Motoren. Er ist ein perfekter Ersatz in Form und Passung für herkömmliche 2-Inch-Zählertrommel-Produkte, die teuer zu reparieren oder zu ersetzen sein können.

Der optionale interne Akku bietet eine Stunde Notbetrieb im Falle eines Stromausfalls des Instruments.

- Kompakte 2-Inch-Größe
- Perfekter Ersatz für vorhandene mechanische Höhenmesser
- Halbleiter-Drucksensor
- Servogesteuerte Anzeigemechanik
- Codier- und ARINC-Ausgänge
- Im Feld kalibrierbar
- Vom Piloten wählbare Messungen (Fuß oder Zoll Hg., Meter oder Millibar)
- Eigenständiger wiederaufladbarer Notfall-Akku (optional)
- LED-Hintergrundbeleuchtung
- Geringes Gewicht – 408 g (0,9 lbs)
- Rück- oder vorderseitige Montage
- Entwickelt und gefertigt in Wichita, Kansas, USA
- Zweijährige beschränkte Garantie

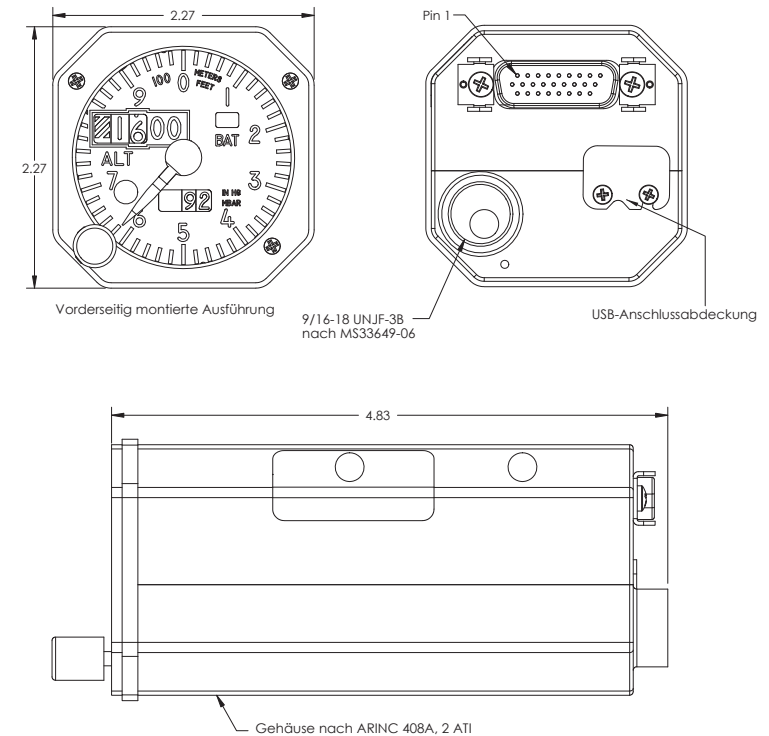
# MD215

## 2-Inch-Hybrid-Höhenmesser mit Zählertrummel

Hergestellt durch Mid-Continent Instruments and Avionics

### TECHNISCHE DATEN

Stromeinspeisung	10-32 VDC, 5 W nominal, 15 W max.	
Codier-Höhenmesser-Ausgang	ARINC 429; Gillham-Code	
Barosynchronisierungseingang	ARINC 429	
Betriebsbereich	-1.500 bis +55.000 Fuß	
Maßeinheiten	Höhe	Fuß oder Meter
	Barometrische Einstellung	Zoll Quecksilbersäule oder Millibar
Beleuchtung	Interne weiße und mehrfarbige LEDs 5, 14 oder 28 VDC externer Eingang oder interne Fozelle	
Piloten-Schnittstelle	Druck- und Drehknopf	
Gewicht	272 g (0,9 lbs)	
Länge	123 mm (4,83 Inch)	
Deckglas	Spezielle entspiegelte HEA-Beschichtung	
Akku (optional)	Wiederaufladbarer, im Feld austauschbarer interner Akku Technologie Nanophosphate <sup>®</sup> Lithium-Ionen Laufzeit Mindestens 60 Minuten bei vollständig aufgeladenem und ordnungsgemäß gewartetem Akku	
Montage	Vorder- oder rückseitig montiert	
Steckverbinder	High-Density DB26-Anschluss	
Farbe	Indexmarken, Text	Weiß
	Skalenumrandung, Hintergrund der Skala	Schwarz
	Warnmarkierung	Rot
Zertifizierung	FAA TSO C10B, C88b, C106, C179a RTCA DO-160G, DO-254 DAL A, DO-347	



Alle Maße in Zoll