



MD93

Série MD93

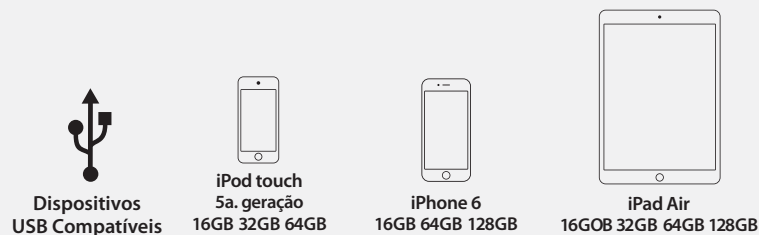
Relógio Digital/Carregador USB

Fabricado por Mid-Continent Instruments and Avionics

A SÉRIE MD93 É UM RELÓGIO DIGITAL DE EXTREMA PRECISÃO COM UMA PORTA DUAL DE RECARGA USB ADICIONAL.

Ganhe espaço com esta exclusiva solução 2 em 1.

Para todo piloto é essencial ter a noção da hora com exatidão enquanto que a capacidade de recarga USB durante o voo é uma necessidade real. O Relógio Digital/Carregador USB MD93 apresenta quatro modos operacionais intuitivos: Horário Local, Tempo Universal, Cronômetro de Voo e Cronômetro. A Porta Dual do Carregador USB fornece corrente elétrica necessária para a recarga de um dispositivo padrão ou mesmo de alta potência com interface USB, com autoproteção e proteção para o dispositivo de recarga contra curto-circuito, sobrecarga de voltagem e sobrecarga potencial.



Carrega dispositivos compatíveis com USB, incluindo todos os produtos Apple iPhone, iPad e iPod

- O seu tamanho compacto de 5 cm encaixa no corte tradicional do painel
- Relógio LED de 6 dígitos, sete segmentos e carregador USB
- Quatro modos: Horário Local, Tempo Universal, Cronômetro de Voo e Cronômetro
- Configuração do relógio inclui modo 12 e 24 horas, e os segundos podem ficar On ou Off
- Vários esquemas de iluminação permitindo a diminuição da intensidade luminosa de modo manual ou automático
- A bateria interna válida por 8 anos registra o horário e a memória da cronometragem do voo quando não acionados pela aeronave
- A interface USB provê 2,1 amps por porta de recarga
- Compatível com Apple e outros dispositivos USB
- Com autoproteção e proteção para o dispositivo de recarga contra curto-circuito, sobrecarga de voltagem e sobrecarga potencial.
- Projetado e construído em Wichita, Kansas, EUA
- Garantia limitada de um ano

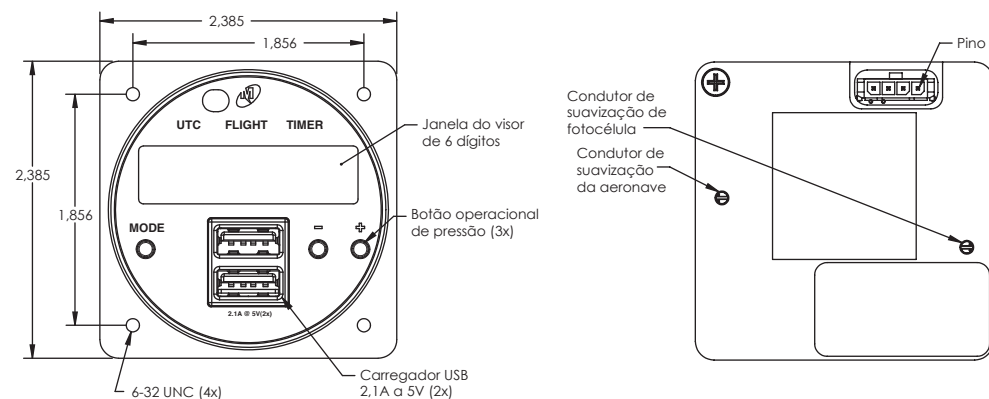
Série MD93

Relógio Digital/Carregador USB

Fabricado por Mid-Continent Instruments and Avionics

CARACTERÍSTICAS TÉCNICAS

Entrada de Energia	10-32 VCC, 31 watts máx. 2,2A a 14 VCC; 1,1A a 28 VCC (relógio somente)
Saída de Potência	5,0 ± 0,25 VCC; 2,1A por Porta USB
Precisão do Relógio	±0.5 segundos em 24 horas
Peso	136 g (0,3 lbs)
Temperatura	-40°C a 70°C (-40°F a 158°F)
Altitude	55.000 pés
Montagem	Painel traseiro montado, (4) parafusos #6
Dimensões	6,07 x 6,07 x 2,92 cm (2,39 x 2,39 x 2,92 pol.) max
Kit do Conector	MCIA N/P 9018178
Interface USB	USB Standard-A
Estojo	Alumínio anodizado preto
Certificação	Certificação FAA TSO de acordo com C71 Certificação EASA ETSO de acordo com C71 Qualificação RTCA DO-160G



PRODUTOS RELACIONADOS

TA102 Porta Dual de Recarga USB

Número de Peça	Entrada de Energia	Conector USB
6430102-1	Traseira	Selada, resistente a água
6430102-2	Inferior	Selada, resistente a água
6430102-3	Traseira	Iluminada
6430102-4	Inferior	Iluminada

