



Ensemble de secours Instruments certifiés de 2 pouces

Fabriqués par Mid-Continent Instruments and Avionics

L'ENSEMBLE D'INSTRUMENTS CERTIFIÉS DE SECOURS DE 2 POUCES INCLUT L'INDICATEUR D'ASSIETTE ÉLECTRIQUE 4200 DE MID-CONTINENT AVEC L'ANÉMOMÈTRE MD25 ET L'ALTIMÈTRE MD15.

- Des instruments de 2 pouces à un prix abordable qui peuvent être utilisés comme des indicateurs principaux ou de secours
- Toutes les unités sont dotées d'un éclairage LED intégré de 5, 14 ou 28 volts de longue durée
- Le verre antireflet améliore la visibilité et réduit la fatigue des pilotes
- Montage par l'arrière dans des découpes standard de 2-1/4 po découpes de façon horizontale, verticale ou individuellement
- Indicateur d'assiette fonctionne entre 10 et 32 V c.c. pour une utilisation dans les avions à 14 et 28 V
- Disponible avec des inclinaisons de panneau spécifiées entre 0° et 20° — étalonnage en usine
- Anémomètre disponible en 160, 200, 260, 300, 350 ou 400 nœuds
- Altimètre disponible avec bouton pour la main droite ou la main gauche, pour 20.000 ou 35.000 pieds, et en po Hg ou mbar
- Toutes les unités sont certifiées conformes à la norme TSO de la FAA (C4c, C2d et C10b)
- Conçu et fabriqué à Wichita (Kansas) aux É.-U.
- Garantie limitée d'un an
- Voir au verso pour les dimensions

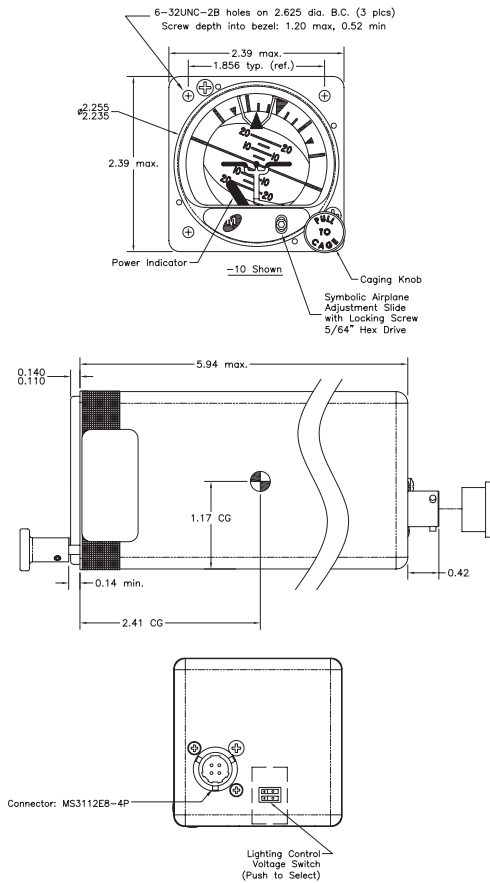
Instruments disponibles ensemble ou vendus séparément.

Ensemble de secours

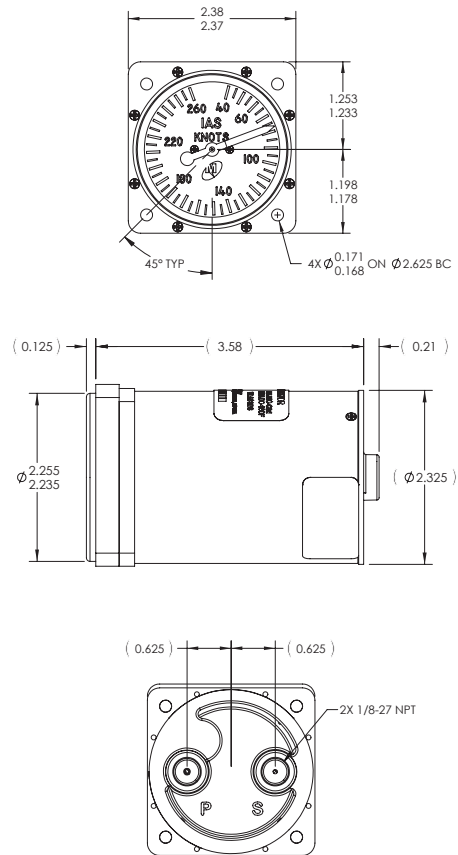
Instruments certifiés de 2 pouces

Fabriqués par Mid-Continent Instruments and Avionics

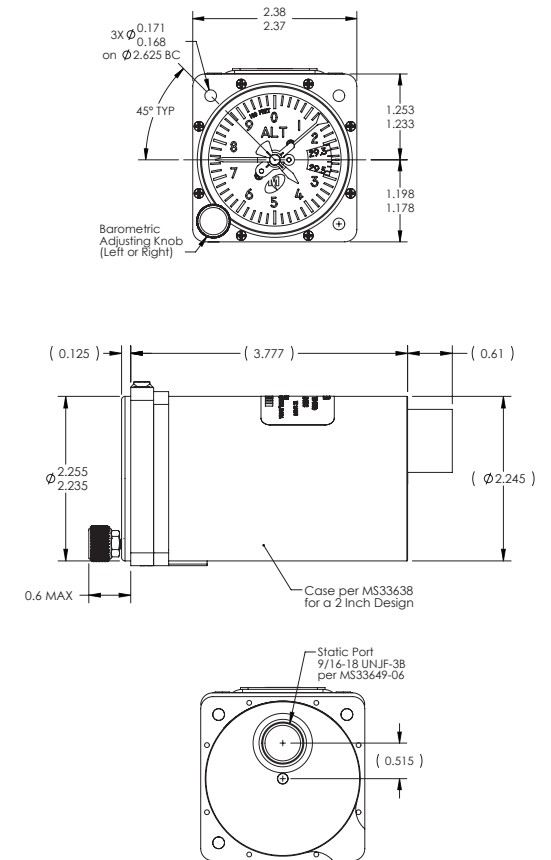
Indicateur d'assiette électrique de série 4200 électrique



Anémomètre de série MD25



Altimètre de série MD15



Toutes les dimensions sur les dessins sont indiquées en pouces