



Standby-Packet

Zertifizierte 2-Inch-Instrumente

Hergestellt durch Mid-Continent Instruments and Avionics

DAS ZERTIFIZIERTE 2-INCH-STANDBY-PACKET UMFASST DEN ELEKTRISCHEN KÜNSTLICHEN HORIZONT VON MID-CONTINENT 4200 MIT DEM MD25-FAHRTMESSER UND DEM MD15-HÖHENMESSER.

- Erschwingliche 2-Inch-Instrumente, die als Standby- oder Primärgeräte verwendet werden können
- Alle Geräte haben integrierte, langlebige LED-Beleuchtung mit 5, 14 oder 28 Volt
- Entspiegeltes Glas verbessert Sichtbarkeit und verringert Ermüdung des Piloten
- Horizontal, vertikal oder individuell rückseitig montiert in Standard-2 1/4“-Ausschnitten
- Künstlicher Horizont kann mit 10-32 Volt Gleichstrom in Luftfahrzeugen mit 14 und 28 Volt betrieben werden
- Verfügbar mit spezifischem Panelneigungswinkel von 0°-20° - wird im Werk justiert
- Fahrtmesser erhältlich in 160, 200, 260, 300, 350 oder 400 Knoten
- Höhenmesser erhältlich mit Knopf für Rechts- oder Linkshänder, 20.000 oder 35.000 Fuß und in Hg oder mb
- Alle Geräte sind FAA TSO-zertifiziert (C4c, C2d und C10b)
- Entwickelt und gefertigt in Wichita, Kansas, USA
- Garantie auf ein Jahr beschränkt
- Für Maße siehe Rückseite

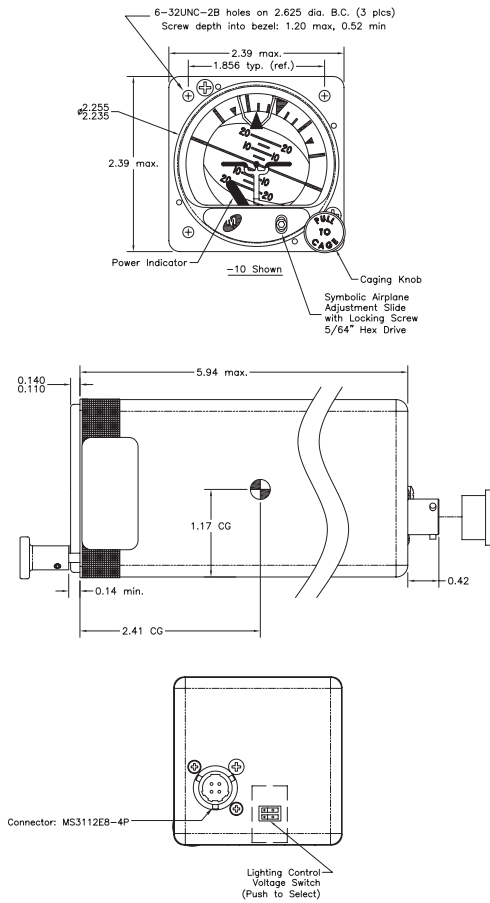
Instrumente als Packet oder einzeln erhältlich

Standby-Packet

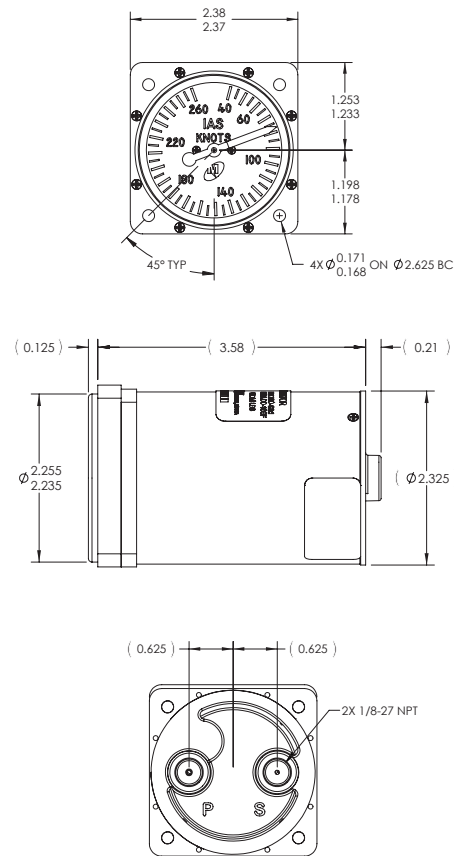
Zertifizierte 2-Inch-Instrumente

Hergestellt durch Mid-Continent Instruments and Avionics

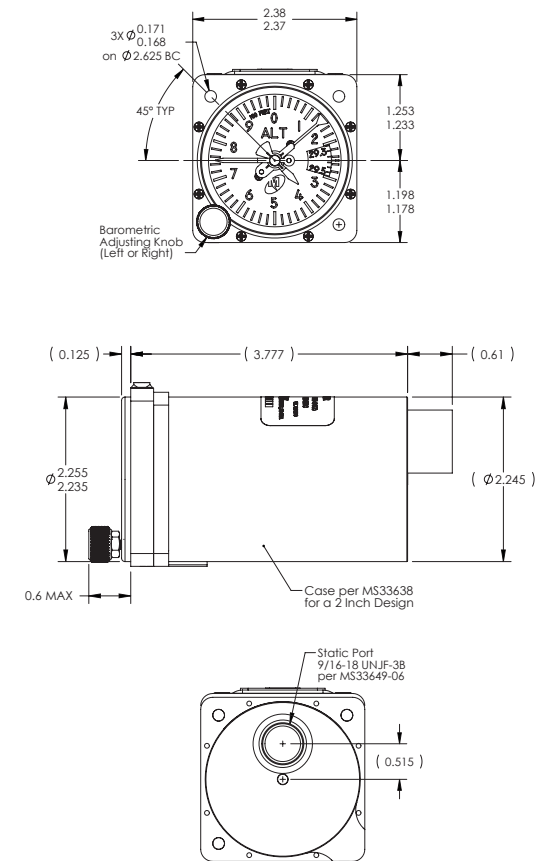
Elektrischer Künstlicher Horizont der 4200-Reihe



MD25-Serie Fahrtmesser



MD15-Serie Höhenmesser



Alle dargestellten Maßeinheiten sind in Zoll