



Pacote de Reserva Instrumentos Certificados de 2 Polegadas

Produzido por Mid-Continent Instruments and Avionics

O PACOTE DE RESERVA CERTIFICADO DE 2 POLEGADAS UNE O INDICADOR DE ATITUDE ELÉTRICO 4200 DA MID-CONTINENT COM O VELOCÍMETRO MD25 E O ALTÍMETRO MD15.

- Instrumentos acessíveis de 2 polegadas que podem ser utilizados como indicadores principais ou de reserva
- Todas unidades tem iluminação LED integrada de longa duração de 5, 14 ou 28 volts
- Vidro anti-reflexo que melhora a visibilidade e reduz a fadiga do piloto
- Montados pela parte posterior em recortes padrão de 2 1/4" dispostos horizontal, vertical ou individualmente
- O indicador de atitude opera desde 10-32 volts DC para utilização tanto em aeronaves de 14 e 28 volts
- Disponível em painel de inclinação especificada de 0° a 20° – calibrado na fábrica
- Velocímetro disponível em 160, 200, 260, 300, 350 ou 400 nós
- Altímetro disponível com botão direito ou esquerdo, 20.000 ou 35.000 pés, e pol./Hg ou milibares
- Todas as unidades são certificadas pela FAA TSO (C4c, C2d e C10b)
- Projetado e produzido em Wichita, Kansas, E.U.A.
- Garantia limitada de um ano
- Consulte o verso para dimensões

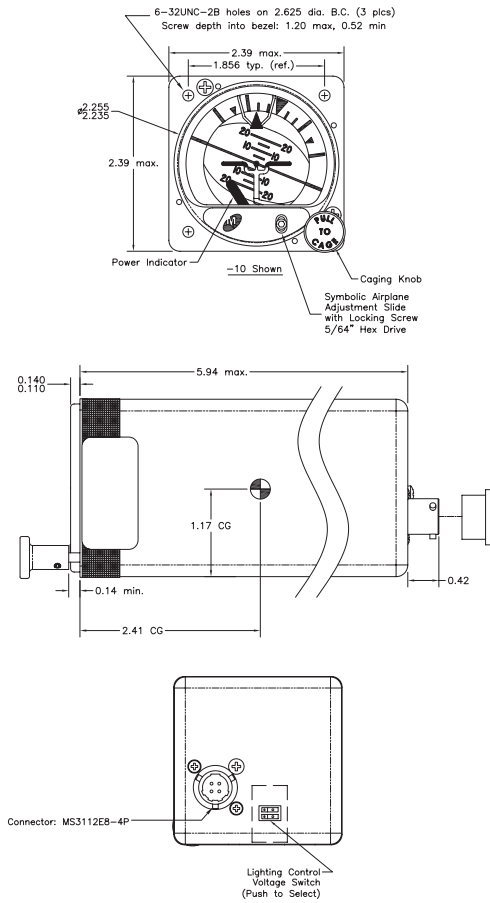
Instrumentos disponíveis como pacote ou vendidos individualmente.

Pacote de Reserva

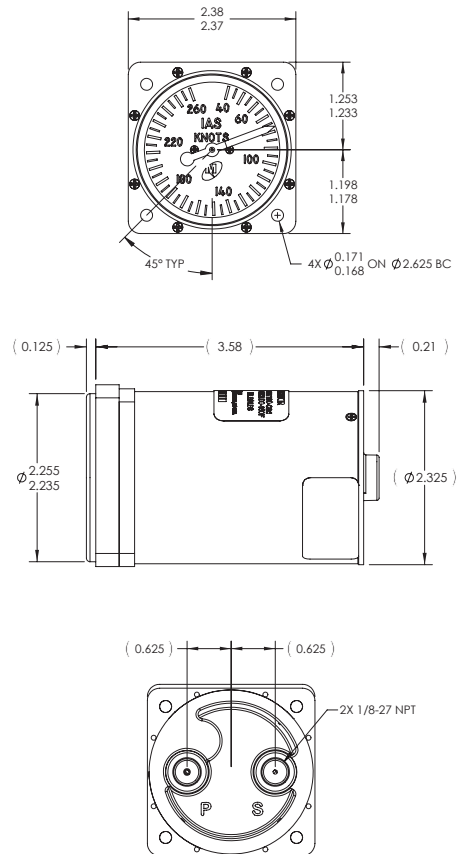
Instrumentos Certificados de 2 Polegadas

Produzido por Mid-Continent Instruments and Avionics

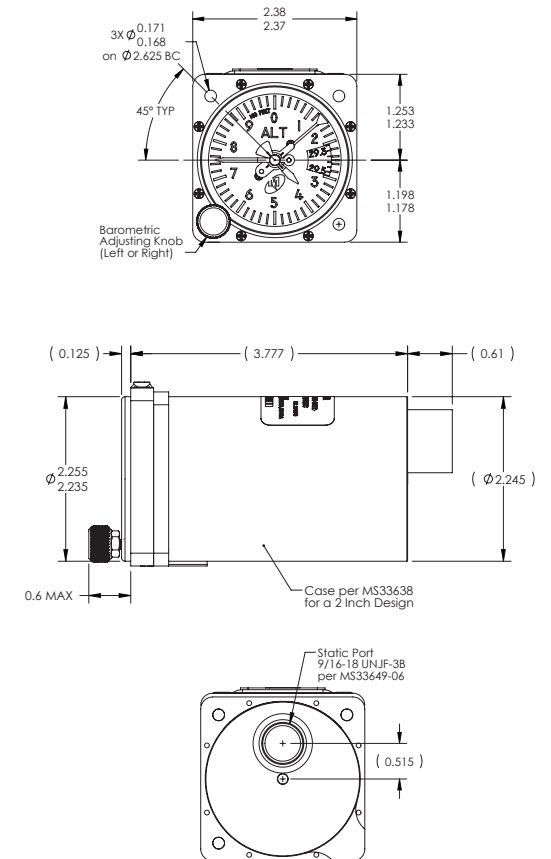
Indicador de atitude elétrica série 4200



Velocímetro série MD25



Altímetro série MD15



Todas as medidas do desenho são em polegadas