



Paquete de Reserva Instrumentos Certificados de 2 Pulgadas

Fabricado por Mid-Continent Instruments and Avionics

EL PAQUETE DE RESERVA 2 PULGADAS CERTIFICADO UNE AL INDICADOR DE ACTITUD 4200 ELÉCTRICO DE MID-CONTINENT CON EL INDICADOR DE VELOCIDAD AÉREA MD25 Y EL ALTÍMETRO MD15.

- Instrumentos asequibles de 2 pulgadas que pueden ser utilizados como indicadores principales o de reserva
- Todas las unidades tienen iluminación LED integrada de gran duración de 5, 14 ó 28 voltios
- Cristal antirreflejos que mejora la visibilidad y reduce la fatiga del piloto
- Montados por la parte trasera en aberturas estándar de 2 1/4" en forma horizontal, vertical o individual
- El indicador de actitud opera desde 10-32 voltios DC para uso en aeronaves de 14 y 28 voltios
- Disponible en inclinación de tablero especificado de 0° a 20° – calibrado en fábrica
- Velocidad aérea disponible en 160, 200, 260, 300, 350 ó 400 nudos
- Altímetro disponible con mando diestro o zurdo, 20.000 o 35.000 pies, y en in/Hg o mbar
- Todas las unidades están certificadas por la FAA TSO (C4c, C2d y C10b)
- Diseñado y fabricado en Wichita, Kansas, EE.UU.
- Garantía limitada de un año
- Vea el dorso para dimensiones

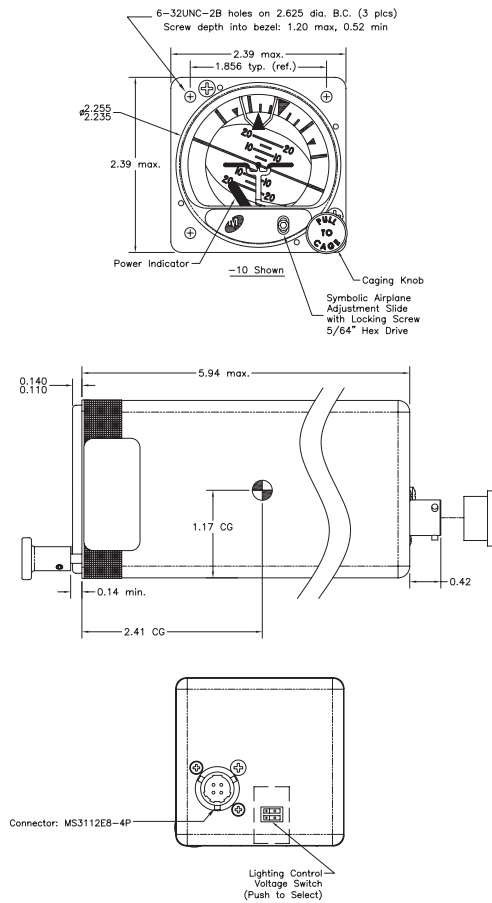
Instrumentos disponibles como paquete o vendidos individualmente.

Paquete de Reserva

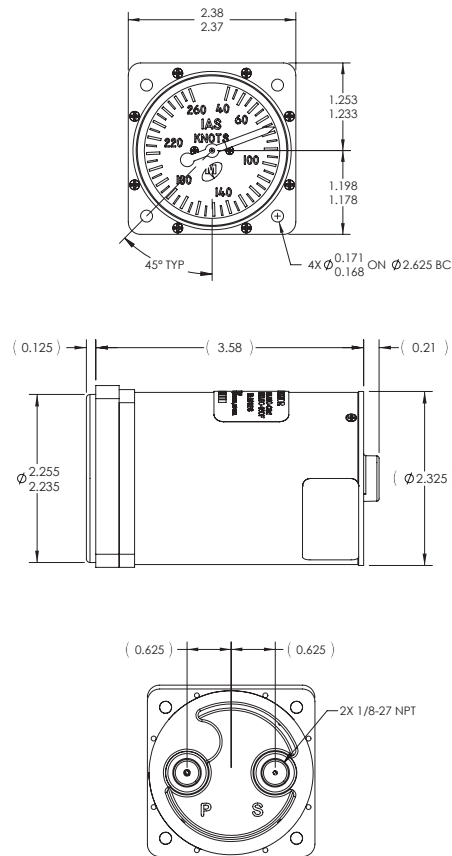
Instrumentos Certificados de 2 Pulgadas

Fabricado por Mid-Continent Instruments and Avionics

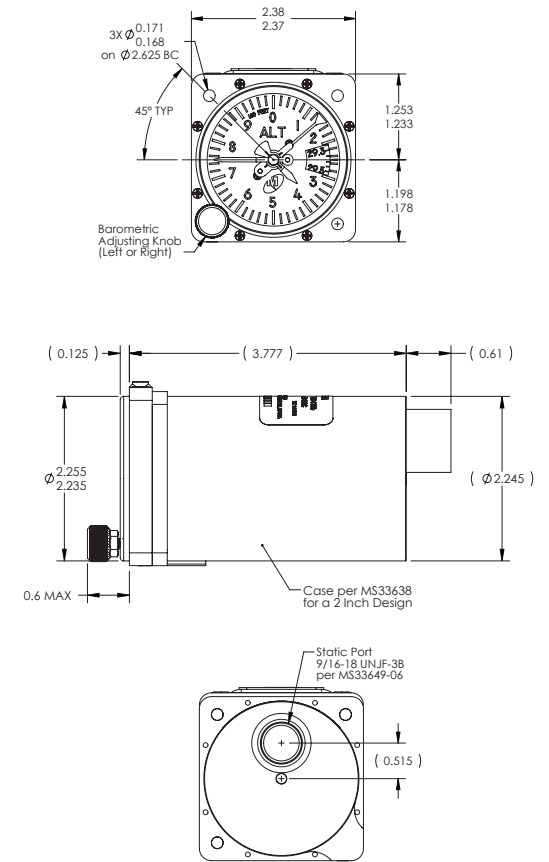
Indicador de actitud eléctrico serie 4200



Indicador de velocidad aérea serie MD25



Altímetro serie MD15



Todas las medidas en los gráficos están en pulgadas